

Mesnet sürgüsü

Ürün açıklaması/Ürün resimleri



Açıklama

Malzeme:

Gövde: Çinko basınçlı döküm, plastik kaplamalı.

Aks: Çelik.

Pul: Plastik.

Emniyet halkası: Yay çeliği.

Havşa başlı cıvata: Çelik, mukavemet sınıfı 8.8.

Model:

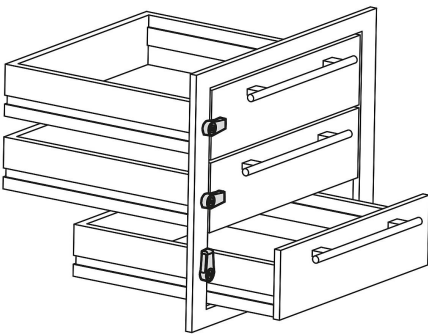
Gövde: siyah veya kırmızı.

Aks çelik, mavi pasifleştirilmiş.

Emniyet halkası, havşa başlı cıvata: Siyah.

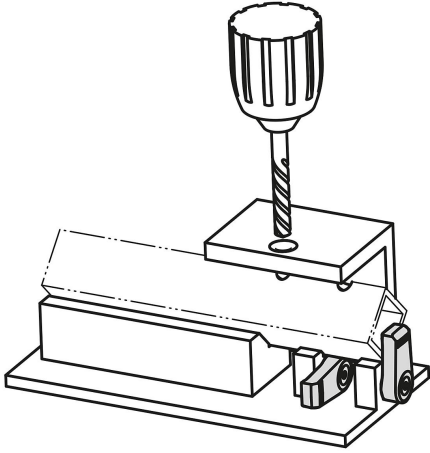
Bilgi:

Kilitleme noktası her 90°de.



Mesnet sürgüsü

Ürün açıklaması/Ürün resimleri



Ürünlere genel bakış

Mesnet sürgüsü

Sipariş numarası	Ana gövde rengi	Tip	L	D1
K0271.140061	siyah	İçten dişli	40	M6
K0271.140062	kırmızı	İçten dişli	40	M6
K0271.140061X10	siyah	Dıştan dişli	40	M6
K0271.140062X10	kırmızı	Dıştan dişli	40	M6