

Emniyet kilitli dikey ayaklı ve ayarlanabilir baskı milli yatay hızlı bağlama elemanı, paslanmaz çelik

Ürün açıklaması/Ürün resimleri



RAL 7021
 $\Delta = 0$

RAL 5002
 $\Delta = 1$

RAL 3020
 $\Delta = 3$

Açıklama

Malzeme:

Paslanmaz çelik.
Kol elemanı poliamid.
TPE kilit açma bileziği.

Model:

yalın.
Tutamak elemanı mavi, siyah veya kırmızı.

Bilgi:

Bakım gerektirmeyen yüksek kalitede mafsallı burçları. Açma ve kapama sırasında kalıcı olarak sabit kuvvet uygulaması. En iyi sağlamlık, U profilli konik sıkıştırma kolu ile elde edilir. Otomatik kilitli iç çubuk kilit mekanizması dahil.

Talep üzerine:

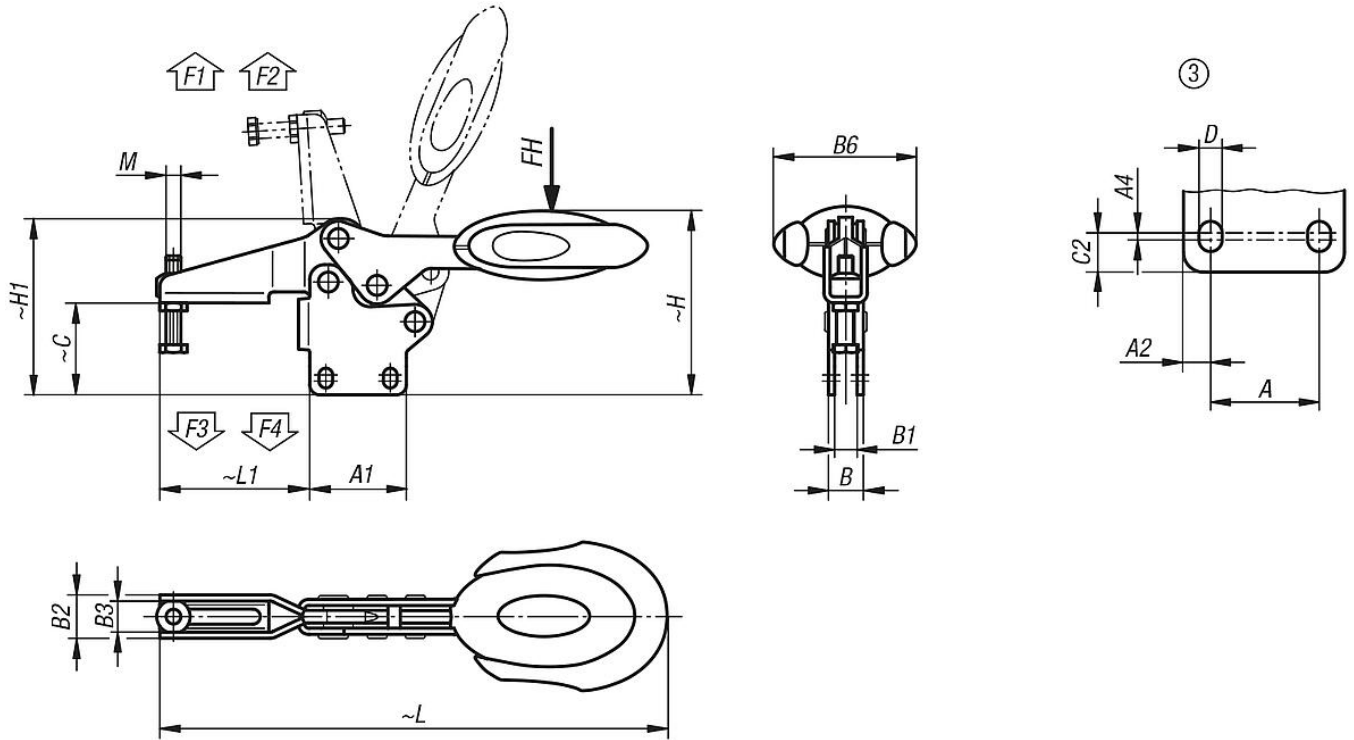
başka tutamak renkleri.

Aksesuar:

K0106
K0384
K0390
K0392
K0667

Emniyet kilitli dikey ayaklı ve ayarlanabilir baskı milli yatay hızlı bağlama elemanı, paslanmaz çelik

Çizimler



Ürünlere genel bakış

Emniyet kilitli, dikey ayaklı ve ayarlanabilir baskı milli yatay hızlı bağlama elemanı, paslanmaz çelik

Sipariş numarası	Bileşen rengi	Delik düzeni	Açılma açısı Tutma kolu	Açılma açısı Kol	EI kuvveti FH N	Tutma kuvveti F1 N	Tutma kuvveti F2 N	Bağlama kuvveti F3 N	Bağlama kuvveti F4 N
K0661.106101	açık mavi RAL 5002	3	86°	67°	160	1350	1900	720	1200
K0661.108101	açık mavi RAL 5002	3	86°	67°	200	2000	2800	830	1400
K0661.106100	siyah gri RAL 7021	3	86°	67°	160	1350	1900	720	1200
K0661.108100	siyah gri RAL 7021	3	86°	67°	200	2000	2800	830	1400
K0661.106103	trafik kırmızı RAL 3020	3	86°	67°	160	1350	1900	720	1200
K0661.108103	trafik kırmızı RAL 3020	3	86°	67°	200	2000	2800	830	1400

Sipariş numarası	Bileşen rengi	M	A	A1	A2	A4	B	B1	B2	B3	B6	C	C2	D	H	H1	L	L1
K0661.106101	açık mavi RAL 5002	M6x35	26	39	6,5	2,5	14,1	9,1	17,5	12,5	53,4	36,9	8	5,5	75,2	71	193,3	60,5
K0661.108101	açık mavi RAL 5002	M8x45	26	44	9	3,5	14,1	9,1	21	16	51,1	46,5	10,5	6,2	88,2	84,3	230,4	74,9
K0661.106100	siyah gri RAL 7021	M6x35	26	39	6,5	2,5	14,1	9,1	17,5	12,5	53,4	36,9	8	5,5	75,2	71	193,3	60,5
K0661.108100	siyah gri RAL 7021	M8x45	26	44	9	3,5	14,1	9,1	21	16	51,1	46,5	10,5	6,2	88,2	84,3	230,4	74,9
K0661.106103	trafik kırmızı RAL 3020	M6x35	26	39	6,5	2,5	14,1	9,1	17,5	12,5	53,4	36,9	8	5,5	75,2	71	193,3	60,5
K0661.108103	trafik kırmızı RAL 3020	M8x45	26	44	9	3,5	14,1	9,1	21	16	51,1	46,5	10,5	6,2	88,2	84,3	230,4	74,9