

Menteşeler, çelik, bakım gerektirmez, Form B

Ürün açıklaması/Ürün resimleri

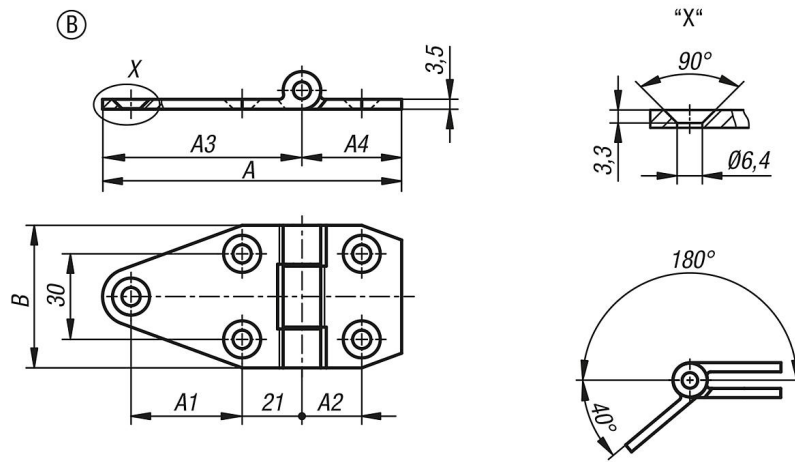


Açıklama

Malzeme:
Profil çeliği.
Burç: Metalloplast.

Model:
Çelik parçalar galvaniz kaplama.

Çizimler



Ürnlere genel bakış

Sipariş numarası	Form	A	A1	A2	A3	A4	B
K1141.06703550	B	105	39	21	70	35	50