

Eksantrik gergi modülü, Form A

Ürün açıklaması/Ürün resimleri



Açıklama

Malzeme:

Ana gövde: çelik. Eksantrik kol: alüminyum döküm.

Model:

Ana gövde: perdahlı. Çekiç başlı somun: galvaniz kaplama. Eksantrik kol: siyah toz boya kaplamalı.

Bilgi:

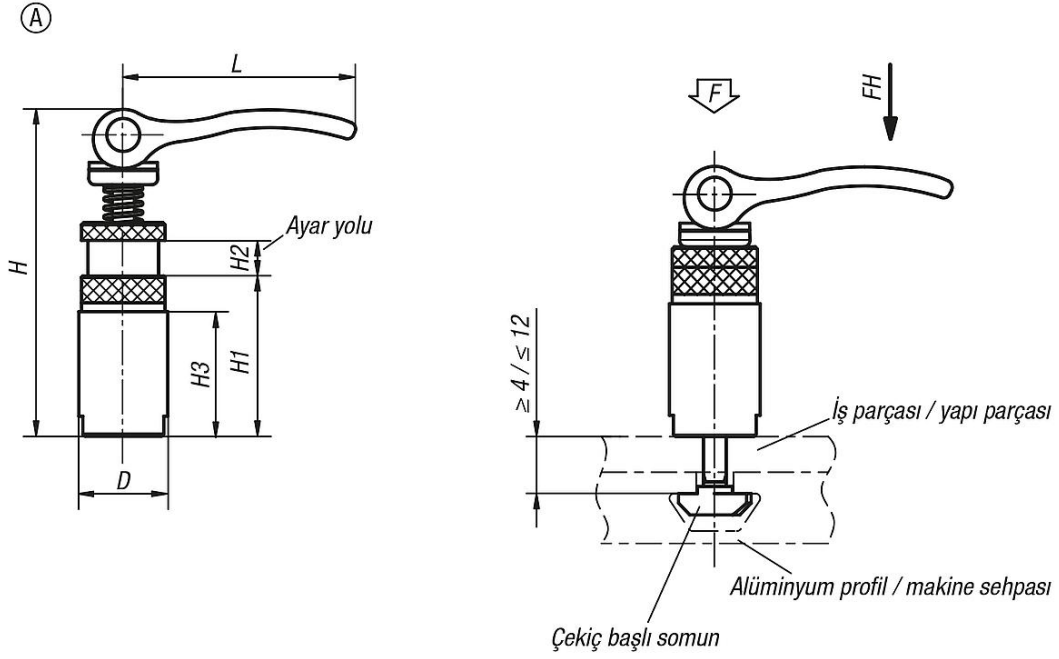
Gergi modülü üstten T kanalına yerleştirilir ve ilave takım kullanmadan, eksantrik kol üzerinden güvenli bir şekilde gerdirebilir.

Avantajlar:

Eksantrik gergi modülleri, standart alüminyum profil sistemlerinde veya T kanallı sehpalarda yapı parçalarını ve iş parçalarını bağlamak, sıkıştırmak veya gerdirmek için kullanılabilir.

Eksantrik gergi modülü, Form A

Çizimler



Ürünlere genel bakış

Sipariş numarası	Form	D	H	H1	H2	H3	L	Uygun olduğu kanal genişliği	Bağlama kuvveti F (kN)	El kuvveti FH N
K0754.00200808	A	20	73,5	36	8	28	52,3	8	2,5	100