

Sıkıştırma kollu mafsallar

Ürün açıklaması/Ürün resimleri



Açıklama

Malzeme:

Çinko basınçlı döküm mafsal.
Çinko basınçlı döküm sabitlemeler.
Paslanmaz çelik mesafe halkaları.
Çelik dişli burçlar ve havşa başlı vidalar.
DIN EN 12844 standardına uygun çinko basınçlı döküm tutma kolu. Çelik parçalar:
Paslanmaz çelik 1.4305.
Mafsallar 40x80 ve 45x90 alüminyumdur.

Model:

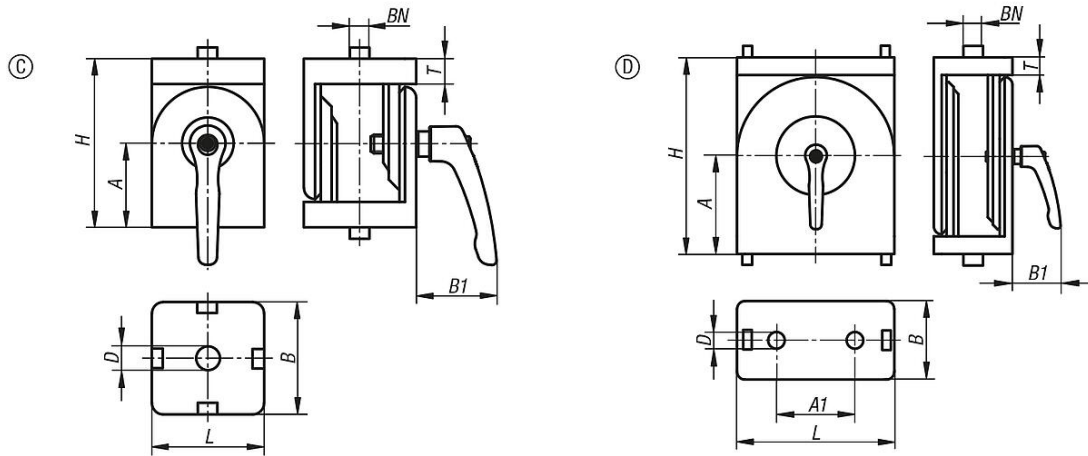
Mafsal: alüminyum renginde boyalı.
Sabitlemeler: galvaniz kaplama.
Mesafe halkaları: kaplamasız.
Dişli burçlar ve havşa başlı civatalar: galvaniz kaplama.
Tutamak kolu plastik kaplama.
Çelik parçalar: kaplamasız paslanmaz çelik.

Bilgi:

İki profili istenen açıda bağlamak için mafsallar.
Ayar aralığı 0° ile 180° arasındadır. Mafsal, ağır menteşe olarak da kullanılabilir.

Mesafe halkaları kullanıldığında, mafsal serbest bir şekilde hareket ettirilebilir.
Bunlar çıkartıldığında, sabit braket elemanı olarak kullanılabilir. Mafsallar özellikle ayarlanabilir tutucular, döndürülebilir kollar veya benzer uygulamalar için uygundur.

Çizimler



Ürünler genel bakış

Sipariş numarası	Tip	BN=Kanal genişliği	Form	A	A1	B	B1	D	H	L	T
K1051.1063030	I	6	C	22,5	-	30	31	6,4	45	30	7
K1051.1084040	I	8	C	30	-	40	31	8,4	60	40	9
K1051.2084080	I	8	D	50	40	40	31	8,4	100	80	9
K1051.1104545	B	10	C	30	-	45	42,5	8,5	60	45	8
K1051.2104590	B	10	D	50	45	45	42,5	8,5	100	90	9

