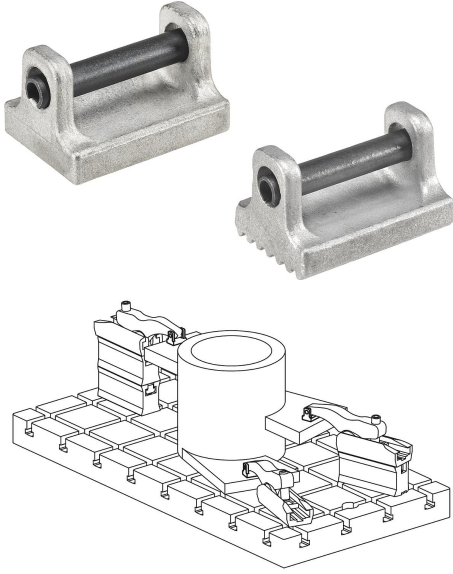


## Güç gerdirci için baskı parçaları

### Ürün açıklaması/Ürün resimleri

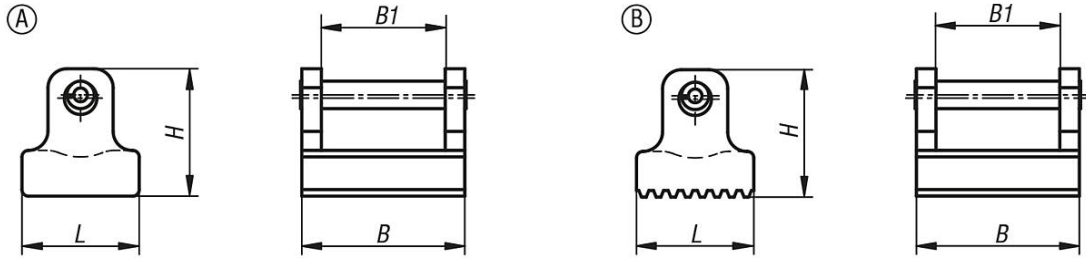


### Açıklama

**Malzeme:**  
Paslanmaz çelik.

**Bilgi:**  
Güç gerdirciler, isteğe bağlı olarak tırtıllı veya düz baskı parçaları ile donatılabilir.

### Çizimler



### Ürünlere genel bakış

#### Güç gerdirci için baskı parçaları

| Sipariş numarası | Form | Form modeli | B  | B1 | H    | L  |
|------------------|------|-------------|----|----|------|----|
| K1215.019        | A    | düz         | 19 | 13 | 14   | 12 |
| K1215.025        | A    | düz         | 25 | 19 | 19,5 | 18 |
| K1215.030        | A    | düz         | 30 | 21 | 24   | 20 |
| K1215.036        | A    | düz         | 36 | 26 | 28   | 25 |
| K1215.119        | B    | tırtıllı    | 19 | 13 | 14   | 12 |
| K1215.125        | B    | tırtıllı    | 25 | 19 | 19,5 | 18 |
| K1215.130        | B    | tırtıllı    | 30 | 21 | 24   | 20 |
| K1215.136        | B    | tırtıllı    | 36 | 26 | 28   | 25 |