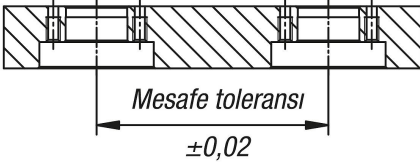


Pnömatik konumlandırma silindiri için montaj burçları

Ürün açıklaması/Ürün resimleri



Açıklama

Malzeme:
Islah çeliği.

Model:
Nikel kaplama.

Bilgi:

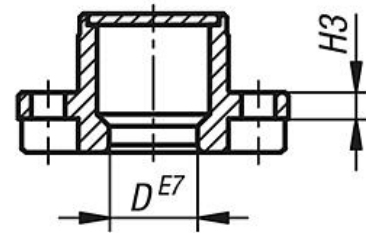
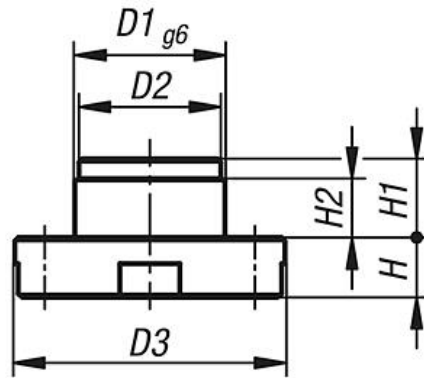
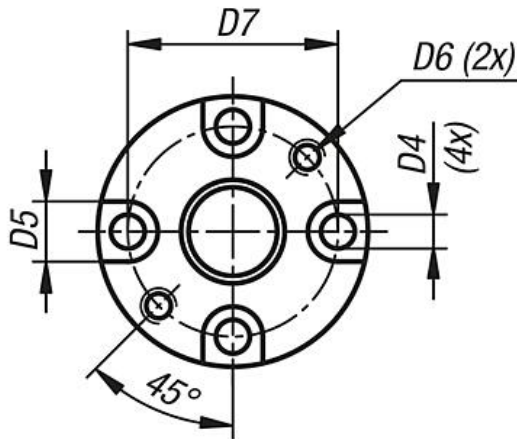
Montaj burçları tertibat veya değiştirme paletlerine konumlandırılır ve konumlandırma silindirin karşılık parçasını oluşturur.

Bu montaj burçları, bir geçme delikte merkezlenir ve ardından 4 cıvata ile tespitlenir. Standart kullanım şeklinde konumlandırma silindirin bilyaları montaj burçlarının arka kesitine girer ve bu şekilde hızlı, sağlam ve yüksek hassaslıkta değiştirme ünitesi oluşturur.

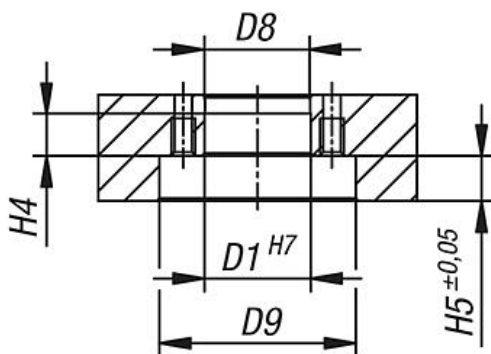
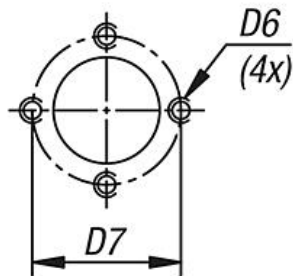
Böylece donatım ve değiştirme süreleri önemli ölçüde kısaltılır.

Pnömatik konumlandırma silindiri için montaj burçları

Çizimler



Montaj bilgisi:



Pnömatrik konumlandırma silindiri için montaj burçları

Ürönlere genel bakış

Pnömatrik konumlandırma silindiri için montaj burçları

Sipariş numarası	D	D1	D2	D3	D4	D5	D6	D7	D8	D9	H	H1	H2	H3	H4	H5
K1220.12	12,1	20	19,6	36	4,5	8	M4	28	19,8	37	8	10,5	7,5	3,5	8	8,5
K1220.16	16,1	25	24,6	44	5,5	9,5	M5	34	24,8	45	9,5	11	7	4	7,5	10