

## Yuvarlak elemanlar, Form P

### Ürün açıklaması/Ürün resimleri



### Açıklama

#### Malzeme, model:

Poliüretan yüzeyli paslanmaz çelik, sertlik 60° Shore.

#### Bilgi:

Tutucu tamponlar ve elemanlar, örneğin sıkıştırma kollarına, kavrayıcı sistemlere, bağlama düzeneklerine, sıkıştırma çenelerine ve kendinden ayarlanan desteklere monte edilmeleri için uygundur. Tutucu tamponların kullanımı ile sert malzemelerde ve yüzey düzensizliklerinde bile en yüksek torklar sorunsuz aktarılabilmekte ve ortalamanın üstünde tutma kuvvetleri elde edilebilmektedir.

Form P: Poliüretan yüzey, sabit olacak şekilde ana gövdeye vulkanize edilmiştir. Sürtünmeye karşı dirençlidir ve rengi değişmez. Hassas yüzeylerin zarar görmesine karşı mükemmel koruma sağlar. İnci şeklindeki yüzey, yüksek tutma kuvvetlerine müsaade eder ve temas yüzeyi ile kendinden ayarlanan destek arasında emme etkisininin oluşmaması için havanın salınmasını mümkün kılar.

Tutucu tamponlar ve elemanlar, aşağıda belirtilen kendinden ayarlanan desteklere monte edilebilir:

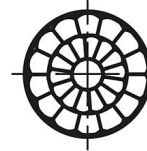
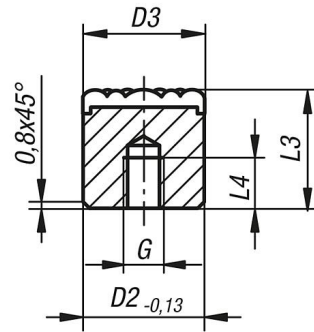
Sipariş numarası K0285.117X022 - K0285.936X036

Sipariş numarası K0289.110X015 - K0289.924X100

Sipariş numarası K0291.120X030 - K0291.924X080

### Çizimler

Form P  
yassı paslanmaz çelik eleman,  
düz, poliüretan yüzeyli



### Ürünlere genel bakış

Sipariş numarası	Form	D2	L3	L4	G
K0385.08126	P	8	12	6	M4
K0385.10126	P	10	12	6	M5
K0385.12126	P	12	12	6	M5
K0385.16126	P	16	12	6	M6
K0385.20126	P	20	12	6	M6
K0385.25126	P	25	12	6	M6

