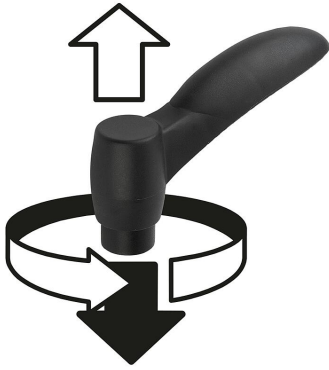


Sustalı kollar ECO, plastik, içten dişli , dişli eleman pirinç veya mavi pasifleştirilmiş çelik

Ürün açıklaması/Ürün resimleri



Bastırarak
çıkartma



Açıklama

Malzeme:

Tutma kolu ve eleman, güçlendirilmiş plastik.

Burç: Pirinç veya çelik.

Model:

Çelik, mavi pasifleştirilmiş.

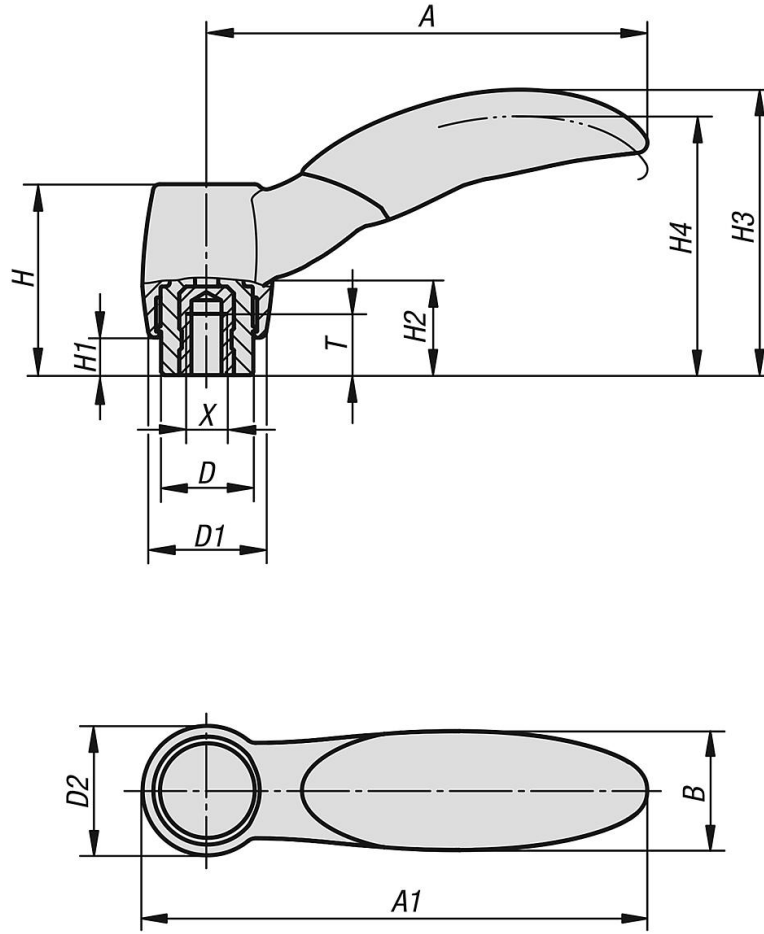
Bilgi:

Siyah gri RAL 7021 rengi standart olarak teslim edilir.

Talep üzerine:

Başka içten dişli, renkler ve de özel modeller.

Sustalı kollar ECO, plastik, içten dişli , dişli eleman pirinç veya mavi pasifleştirilmiş çelik
Çizimler



Ürünlere genel bakış

Sustalı kollar ECO, içten dişli

Sipariş numarası	Bileşen malzemesi	X	T	D	D1	D2	H	H1	H2	H3	H4	A	A1	B	Diş sayısı
K0252.1041	Pirinç	M4	6	10	12,6	14,1	21,7	5	11,3	32	29,1	47,9	55	13	12
K0252.1051	Pirinç	M5	6	10	12,6	14,1	21,7	5	11,3	32	29,1	47,9	55	13	12
K0252.2051	Pirinç	M5	7,5	13,5	17	19	28	5,5	14	41,9	38	64,5	74	17,5	12
K0252.2061	Pirinç	M6	9	13,5	17	19	28	5,5	14	41,9	38	64,5	74	17,5	12
K0252.2081	Pirinç	M8	9	13,5	17	19	28	5,5	14	41,9	38	64,5	74	17,5	12
K0252.3081	çelik	M8	12	17	20,4	23,9	40,7	10	23,1	58,1	53,3	81,1	93	22	12
K0252.3101	çelik	M10	12	17	20,4	23,9	40,7	10	23,1	58,1	53,3	81,1	93	22	12