

Dikey ayaklı ve ayarlanabilir baskı milli yatay hızlı bağlama elemanı, paslanmaz çelik

Ürün açıklaması/Ürün resimleri



Açıklama

Malzeme:

Paslanmaz çelik.
Kol elemanı poliamid.

Model:

yalın.
Tutamak elemanı mavi, siyah veya kırmızı.

Bilgi:

Bakım gerektirmeyen yüksek kalitede mafsallı burçları. Açma ve kapama sırasında kalıcı olarak sabit kuvvet uygulaması. En iyi sağlamlık, U profilli konik sıkıştırma kolu ile elde edilir.

Talep üzerine:

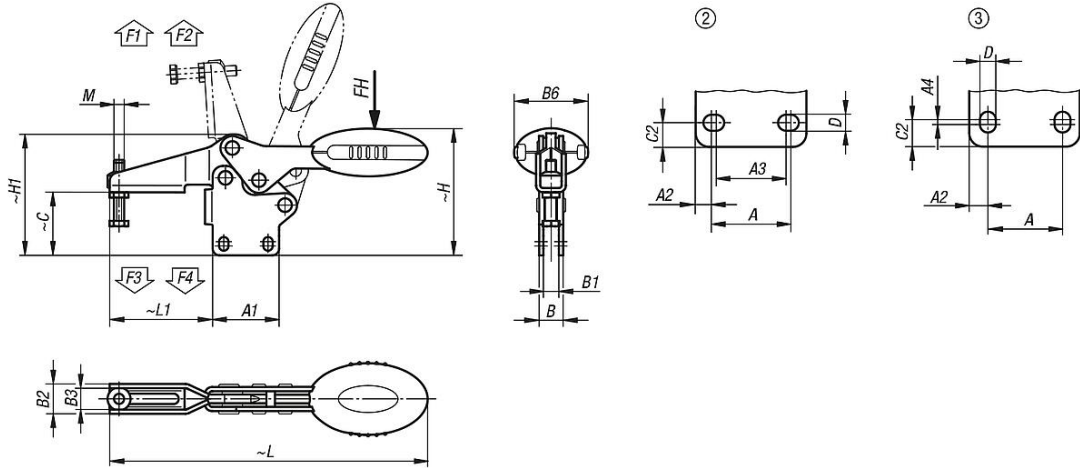
başka tutamak renkleri.

Aksesuar:

K0106
K0384
K0390
K0392
K0667

Dikey ayaklı ve ayarlanabilir baskı milli yatay hızlı bağlama elemanı, paslanmaz çelik

Çizimler



Ürünlere genel bakış

Dikey ayaklı ve ayarlanabilir baskı milli yatay hızlı bağlama elemanı, paslanmaz çelik

Sipariş numarası	Bileşen rengi	Delik düzeni	Açılma açısı Tutma kolu	Açılma açısı Kol	El kuvveti FH N	Tutma kuvveti F1 N	Tutma kuvveti F2 N	Bağlama kuvveti F3 N	Bağlama kuvveti F4 N
K0661.105001	açık mavi RAL 5002	2	86°	67°	100	650	900	550	620
K0661.106001	açık mavi RAL 5002	3	86°	67°	160	1350	1900	720	1200
K0661.108001	açık mavi RAL 5002	3	86°	67°	200	2000	2800	830	1400
K0661.105000	siyah gri RAL 7021	2	86°	67°	100	650	900	550	620
K0661.106000	siyah gri RAL 7021	3	86°	67°	160	1350	1900	720	1200
K0661.108000	siyah gri RAL 7021	3	86°	67°	200	2000	2800	830	1400
K0661.105003	trafik kırmızı RAL 3020	2	86°	67°	100	650	900	550	620
K0661.106003	trafik kırmızı RAL 3020	3	86°	67°	160	1350	1900	720	1200
K0661.108003	trafik kırmızı RAL 3020	3	86°	67°	200	2000	2800	830	1400

Sipariş numarası	M	A	A1	A2	A3	A4	B	B1	B2	B3	B6	C	C2	D	H	H1	L	L1
K0661.10500Δ	M5x25	18	27	4,5	13,5	-	8,1	4,1	13,2	9,2	22,5	26,2	5,2	5,5	52,2	47,9	125,7	41,8
K0661.10600Δ	M6x35	26	39	6,5	-	2,5	14,1	9,1	17,5	12,5	43,5	36,9	8	5,5	75,2	71	186,6	60,5
K0661.10800Δ	M8x45	26	44	9	-	3,5	14,1	9,1	21	16	41,5	46,5	10,5	6,2	88,2	84,3	223,1	74,9