

## Dıştan dişli yassı çinko basınçlı döküm sustalı kollar, paslanmaz çelik dişli eleman

Ürün açıklaması/Ürün resimleri



kaldırılarak  
yerinden çıkarılır



### Açıklama

#### Malzeme:

Tutamak kolu: çinko basınçlı döküm, DIN EN 12844.

Çelik parçalar: paslanmaz çelik 1.4305.

#### Model:

Tutamak kolu plastik kaplama.

Paslanmaz çelik parçalar, yalın.

#### Bilgi:

Standart renkler:

turuncu RAL 2004

$L \geq 60$  mm olduğunda dişli uzunluğu 60 mm değerindedir.

#### Talep üzerine:

Başka dıştan dişliler, cıvata uzunlukları, renkler ve de özel modeller.

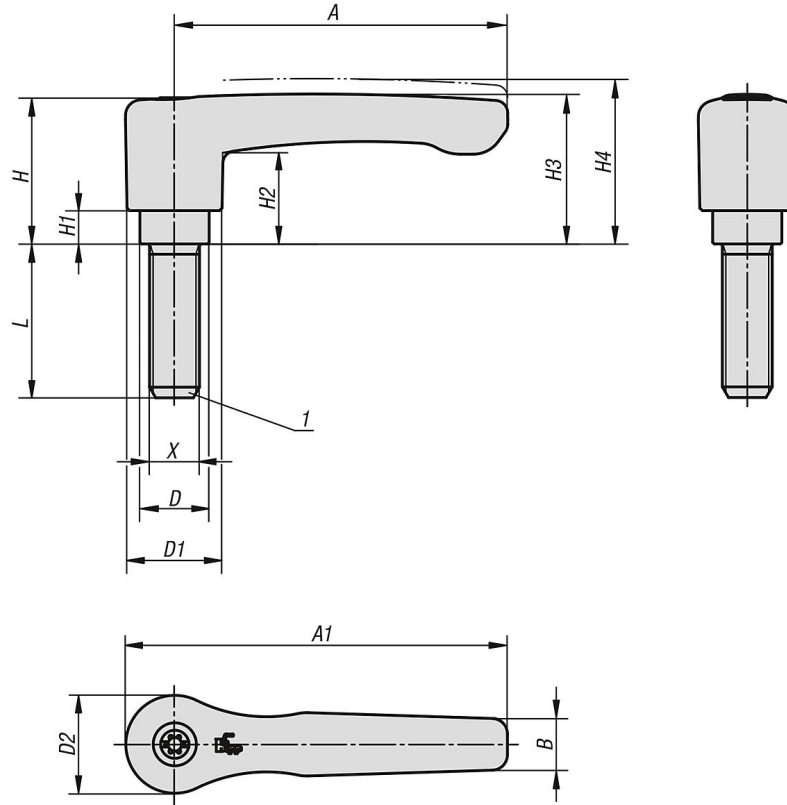
"H1" ölçüsü, ek ücret karşılığında farklı uzunluklarda teslim edilebilir.

#### Çizim bilgisi:

1) Koni başlık DIN EN ISO 4753

# Dıştan dişli yassı çinko basınçlı döküm sustalı kollar, paslanmaz çelik dişli eleman

## Çizimler



## Ürünler genel bakış

### Sustalı kollar, yassı, dıştan dişli, çelik parçalar paslanmaz çelik

Sipariş numarası	Ana gövde rengi	Yüzey Ana gövde	Boyut	X	D	D1	D2	H	H1	H2	H3	H4	A	A1	B	Diş sayısı	L
K0738.2062X15	sade turunc RAL 2004	plastik kaplama	2	M6	13,5	18,5	19,1	28,5	6,5	17,8	29,2	32,2	65	74,5	10,1	20	15
K0738.2062X20	sade turunc RAL 2004	plastik kaplama	2	M6	13,5	18,5	19,1	28,5	6,5	17,8	29,2	32,2	65	74,5	10,1	20	20
K0738.2062X25	sade turunc RAL 2004	plastik kaplama	2	M6	13,5	18,5	19,1	28,5	6,5	17,8	29,2	32,2	65	74,5	10,1	20	25
K0738.2062X30	sade turunc RAL 2004	plastik kaplama	2	M6	13,5	18,5	19,1	28,5	6,5	17,8	29,2	32,2	65	74,5	10,1	20	30
K0738.2062X40	sade turunc RAL 2004	plastik kaplama	2	M6	13,5	18,5	19,1	28,5	6,5	17,8	29,2	32,2	65	74,5	10,1	20	40
K0738.2062X50	sade turunc RAL 2004	plastik kaplama	2	M6	13,5	18,5	19,1	28,5	6,5	17,8	29,2	32,2	65	74,5	10,1	20	50
K0738.2062X60	sade turunc RAL 2004	plastik kaplama	2	M6	13,5	18,5	19,1	28,5	6,5	17,8	29,2	32,2	65	74,5	10,1	20	60
K0738.2082X15	sade turunc RAL 2004	plastik kaplama	2	M8	13,5	18,5	19,1	28,5	6,5	17,8	29,2	32,2	65	74,5	10,1	20	15
K0738.2082X20	sade turunc RAL 2004	plastik kaplama	2	M8	13,5	18,5	19,1	28,5	6,5	17,8	29,2	32,2	65	74,5	10,1	20	20
K0738.2082X25	sade turunc RAL 2004	plastik kaplama	2	M8	13,5	18,5	19,1	28,5	6,5	17,8	29,2	32,2	65	74,5	10,1	20	25
K0738.2082X30	sade turunc RAL 2004	plastik kaplama	2	M8	13,5	18,5	19,1	28,5	6,5	17,8	29,2	32,2	65	74,5	10,1	20	30
K0738.2082X40	sade turunc RAL 2004	plastik kaplama	2	M8	13,5	18,5	19,1	28,5	6,5	17,8	29,2	32,2	65	74,5	10,1	20	40
K0738.2082X50	sade turunc RAL 2004	plastik kaplama	2	M8	13,5	18,5	19,1	28,5	6,5	17,8	29,2	32,2	65	74,5	10,1	20	50
K0738.2082X60	sade turunc RAL 2004	plastik kaplama	2	M8	13,5	18,5	19,1	28,5	6,5	17,8	29,2	32,2	65	74,5	10,1	20	60
K0738.2102X20	sade turunc RAL 2004	plastik kaplama	2	M10	13,5	18,5	19,1	28,5	6,5	17,8	29,2	32,2	65	74,5	10,1	20	20
K0738.2102X25	sade turunc RAL 2004	plastik kaplama	2	M10	13,5	18,5	19,1	28,5	6,5	17,8	29,2	32,2	65	74,5	10,1	20	25
K0738.2102X30	sade turunc RAL 2004	plastik kaplama	2	M10	13,5	18,5	19,1	28,5	6,5	17,8	29,2	32,2	65	74,5	10,1	20	30
K0738.2102X40	sade turunc RAL 2004	plastik kaplama	2	M10	13,5	18,5	19,1	28,5	6,5	17,8	29,2	32,2	65	74,5	10,1	20	40
K0738.2102X50	sade turunc RAL 2004	plastik kaplama	2	M10	13,5	18,5	19,1	28,5	6,5	17,8	29,2	32,2	65	74,5	10,1	20	50
K0738.2102X60	sade turunc RAL 2004	plastik kaplama	2	M10	13,5	18,5	19,1	28,5	6,5	17,8	29,2	32,2	65	74,5	10,1	20	60
K0738.3082X20	sade turunc RAL 2004	plastik kaplama	3	M8	16	21,2	22	37	10	23,8	38	42	80	91	11,7	22	20
K0738.3082X25	sade turunc RAL 2004	plastik kaplama	3	M8	16	21,2	22	37	10	23,8	38	42	80	91	11,7	22	25
K0738.3082X30	sade turunc RAL 2004	plastik kaplama	3	M8	16	21,2	22	37	10	23,8	38	42	80	91	11,7	22	30
K0738.3082X40	sade turunc RAL 2004	plastik kaplama	3	M8	16	21,2	22	37	10	23,8	38	42	80	91	11,7	22	40
K0738.3082X50	sade turunc RAL 2004	plastik kaplama	3	M8	16	21,2	22	37	10	23,8	38	42	80	91	11,7	22	50
K0738.3082X60	sade turunc RAL 2004	plastik kaplama	3	M8	16	21,2	22	37	10	23,8	38	42	80	91	11,7	22	60

# Dıştan dişli yassı çinko basınçlı döküm sustalı kollar, paslanmaz çelik dişli eleman

Ürünlere genel bakış

Sipariş numarası	Ana gövde rengi	Yüzey Ana gövde	Boyut	X	D	D1	D2	H	H1	H2	H3	H4	A	A1	B	Diş sayısı	L
K0738.3102X20	sade turunç RAL 2004	plastik kaplama	3	M10	16	21,2	22	37	10	23,8	38	42	80	91	11,7	22	20
K0738.3102X25	sade turunç RAL 2004	plastik kaplama	3	M10	16	21,2	22	37	10	23,8	38	42	80	91	11,7	22	25
K0738.3102X30	sade turunç RAL 2004	plastik kaplama	3	M10	16	21,2	22	37	10	23,8	38	42	80	91	11,7	22	30
K0738.3102X40	sade turunç RAL 2004	plastik kaplama	3	M10	16	21,2	22	37	10	23,8	38	42	80	91	11,7	22	40
K0738.3102X50	sade turunç RAL 2004	plastik kaplama	3	M10	16	21,2	22	37	10	23,8	38	42	80	91	11,7	22	50
K0738.3102X60	sade turunç RAL 2004	plastik kaplama	3	M10	16	21,2	22	37	10	23,8	38	42	80	91	11,7	22	60