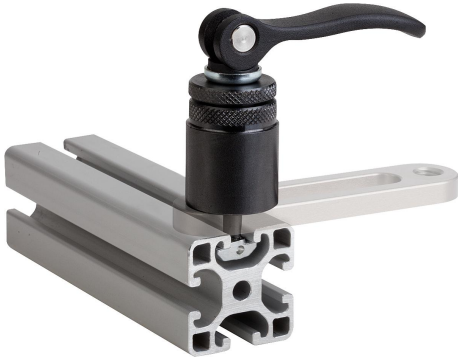


Eksantrik gergi modülleri

Ürün açıklaması/Ürün resimleri



Açıklama

Malzeme:

Ana gövde: çelik. Eksantrik kol: alüminyum döküm.

Model:

Ana gövde: perdahlı. Çekiç başlı somun: galvaniz kaplama. Eksantrik kol: siyah toz boya kaplamalı.

Bilgi:

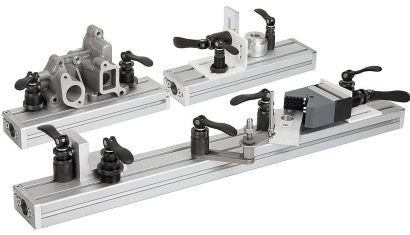
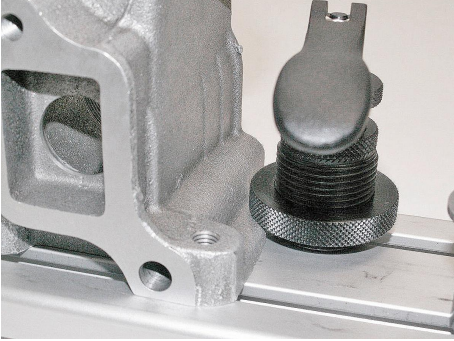
Gergi modülü üstten T kanalına yerleştirilir ve ilave takım kullanmadan, eksantrik kol üzerinden güvenli bir şekilde gerdirebilir.

Avantajlar:

Eksantrik gergi modülleri, standart alüminyum profil sistemlerinde veya T kanallı sehpalarda yapı parçalarını ve iş parçalarını bağlamak, sıkıştırmak veya gerdirmek için kullanılabilir.

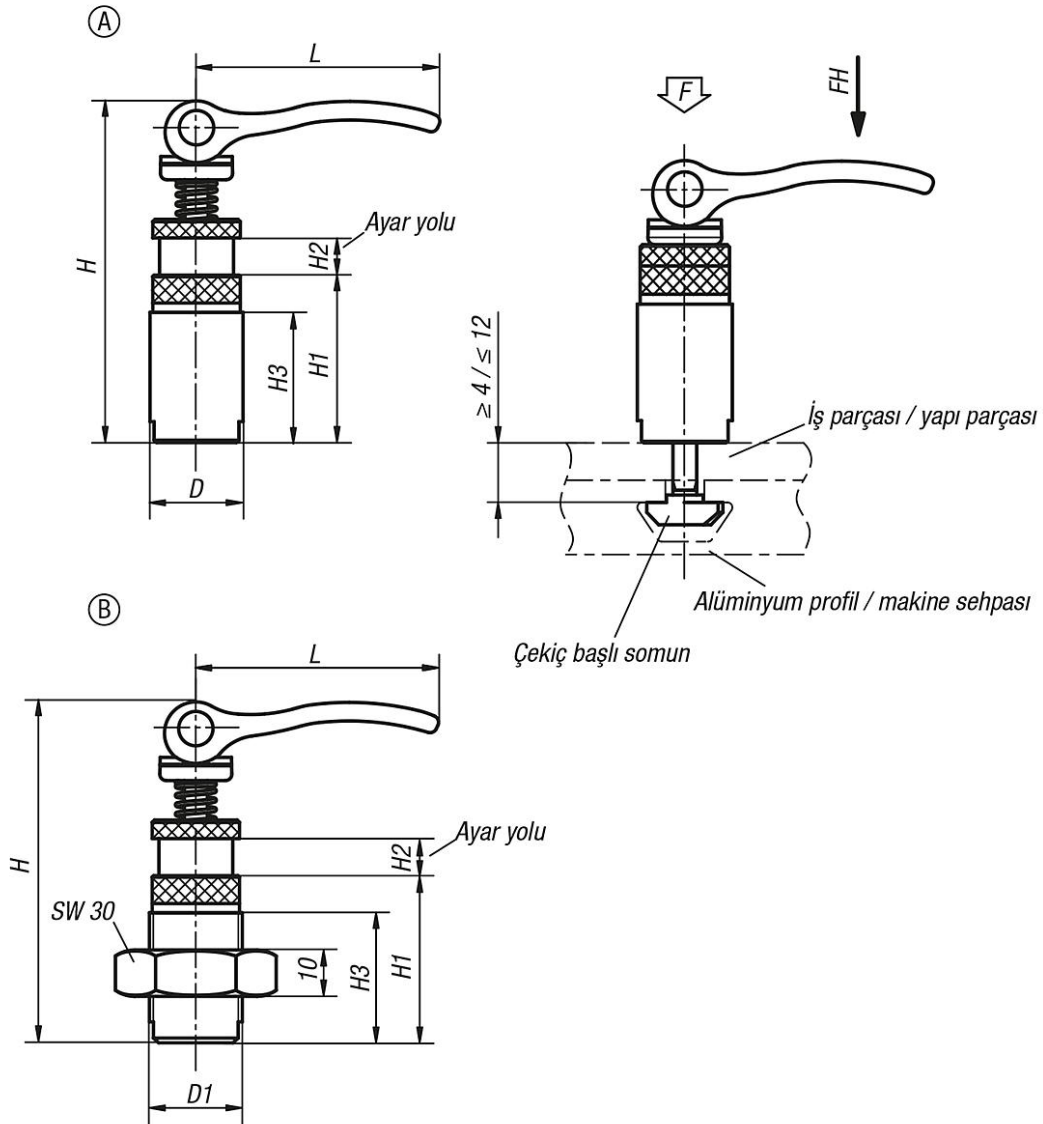
Eksantrik gergi modülleri

Ürün açıklaması/Ürün resimleri



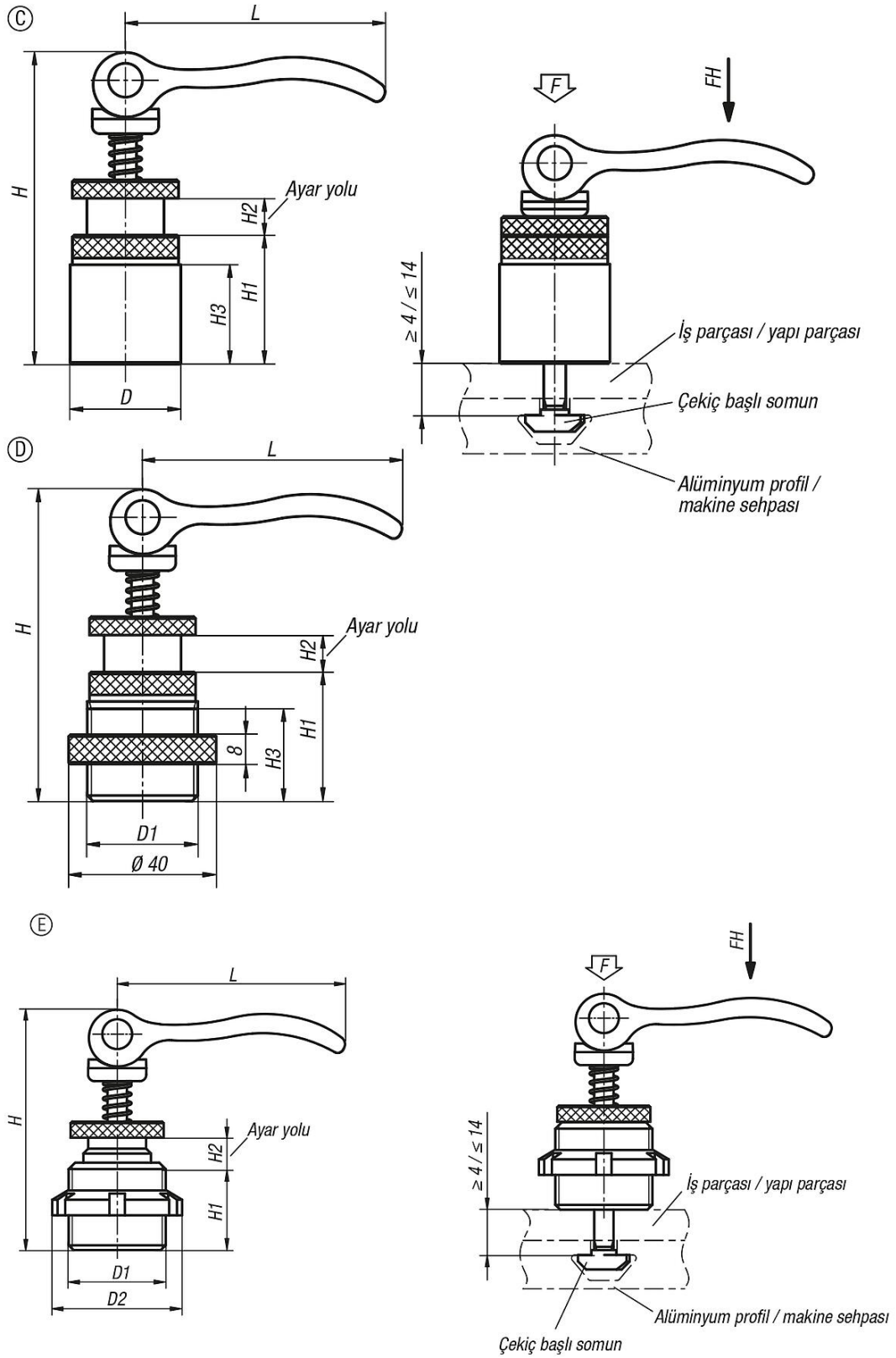
Eksantrik gergi modülleri

Çizimler



Eksantrik gergi modülleri

Çizimler



Eksantrik gergi modülleri

Ürünlere genel bakış

| Sipariş numarası | Form | D | D1 | D2 | H | H1 | H2 | H3 | L | Uygun olduğu kanal genişliği | Bağlama kuvveti F (kN) | EI kuvveti FH N |
|------------------|------|----|---------|----|------|----|----|----|------|------------------------------|------------------------|-----------------|
| K0754.00200808 | A | 20 | - | - | 73,5 | 36 | 8 | 28 | 52,3 | 8 | 2,5 | 100 |
| K0754.10200808 | B | - | M20x1,5 | - | 73,5 | 36 | 8 | 28 | 52,3 | 8 | 2,5 | 100 |
| K0754.21150606 | C | 15 | - | - | 34 | 10 | 6 | 7 | 35 | 6 | 1,5 | 90 |
| K0754.21201008 | C | 20 | - | - | 44 | 13 | 8 | 10 | 52 | 8 | 2,5 | 100 |
| K0754.21301008 | C | 30 | - | - | 84,6 | 35 | 10 | 25 | 70,4 | 8 | 4 | 120 |
| K0754.31301008 | D | - | M30x2 | 40 | 84,6 | 35 | 10 | 25 | 70,4 | 8 | 4 | 120 |
| K0754.41150706 | E | - | M15X1 | 25 | 39 | 14 | 7 | | 35 | 6 | 1,5 | 90 |
| K0754.41200908 | E | - | M20X1 | 32 | 50 | 18 | 9 | | 52 | 8 | 2,5 | 100 |