

Montaj pimi, çekilebilir, Form A ve C

Ürün açıklaması/Ürün resimleri



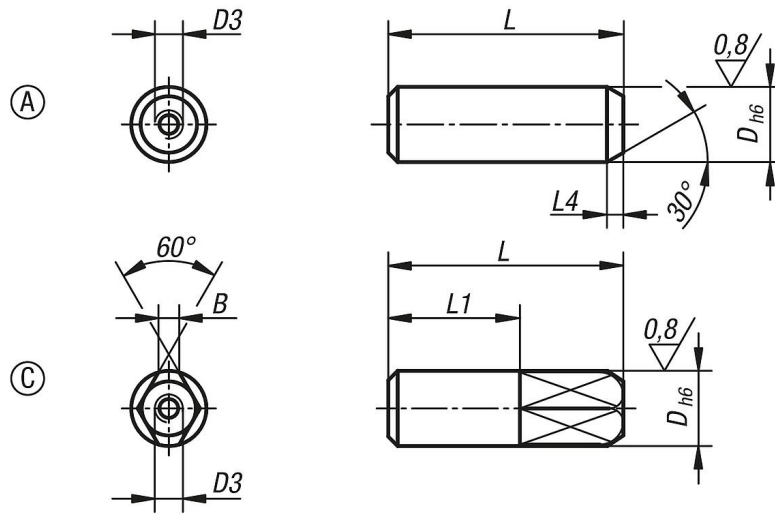
Açıklama

Malzeme:
Takım çeliği.

Model:
sertleştirilmiş ve taşlanmış (HRC 56 +2).

Bilgi:
Montaj pimleri bir çıkartma aleti ile kolayca çıkartılabilir.

Çizimler



Ürünlere genel bakış

Montaj pimi, Form A ve C

Sipariş numarası Form A	Sipariş numarası Form C	D	D3	L	L1	L4	B
K0817.08	K0817.082	8	M3	25	-14	3/-	-2,2
K0817.10	K0817.102	10	M3	30	-17	3/-	-3
K0817.12	K0817.122	12	M5	34	-20	4/-	-3,5
K0817.16	K0817.162	16	M5	42	-26	4/-	-5
K0817.20	K0817.202	20	M5	47	-30	5/-	-6
K0817.25	K0817.252	25	M5	49	-30	5/-	-8

