

## Prizma dikey

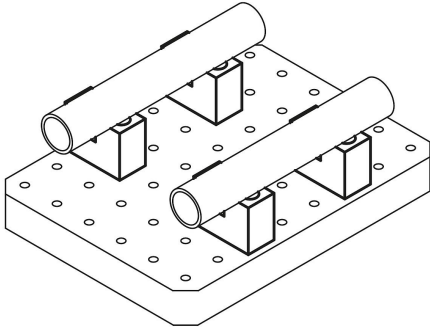
### Ürün açıklaması/Ürün resimleri



#### Açıklama

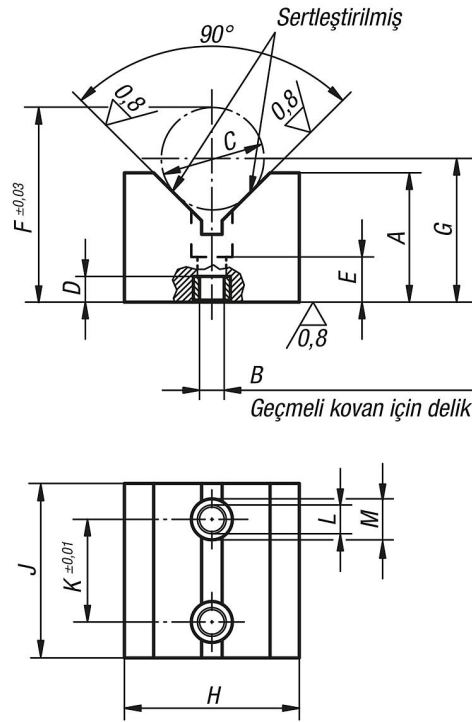
**Malzeme:**  
Islah çeliği.

**Model:**  
perdahlı.  
Prizma ve dayanma yüzeyleri: taşlanmış.



## Prizma dikey

### Çizimler



### Ürünlere genel bakış

#### Prizma dikey

Sipariş numarası	A	B	C	C	C	D	E	F	G	H	J	K	L	M
		Geçmeli kovan için Ø	min.	maks.	Kontrol Ø									
K0819.60008032	32	12 H6	10	25	15±0,003	8,5	13	40,1	C/2 x√(2+22)	25	45	25	9	14