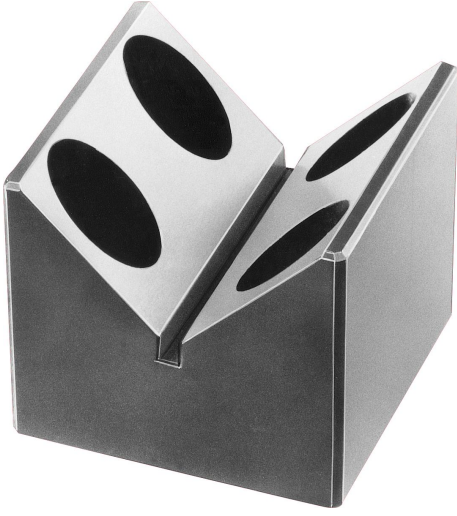


Prizma dikey

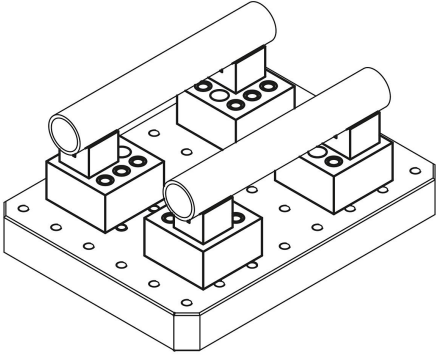
Ürün açıklaması/Ürün resimleri



Açıklama

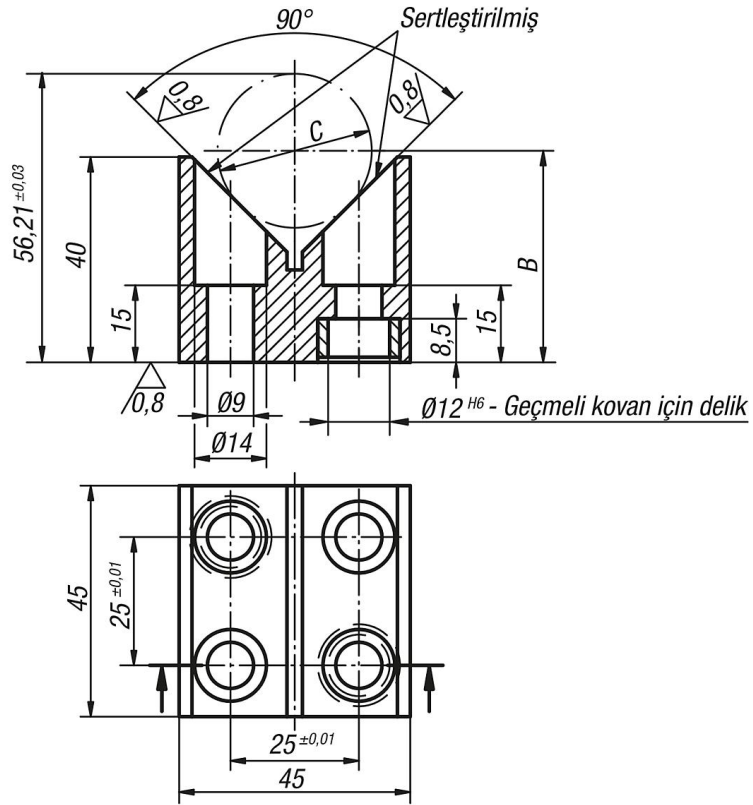
Malzeme:
Islah çeliği.

Model:
perdahlı.
Prizma ve dayanma yüzeyleri: taşlanmış.



Prizma dikey

Çizimler



Ürünlere genel bakış

Prizma dikey

Sipariş numarası	C min.	C maks.	C Kontrol Ø	B
K0819.60008040	15	50	30 ± 0,003	C/2X√2+20