

## Sıkıştırma demiri yuvarlak gergi mesnedi

Ürün açıklaması/Ürün resimleri



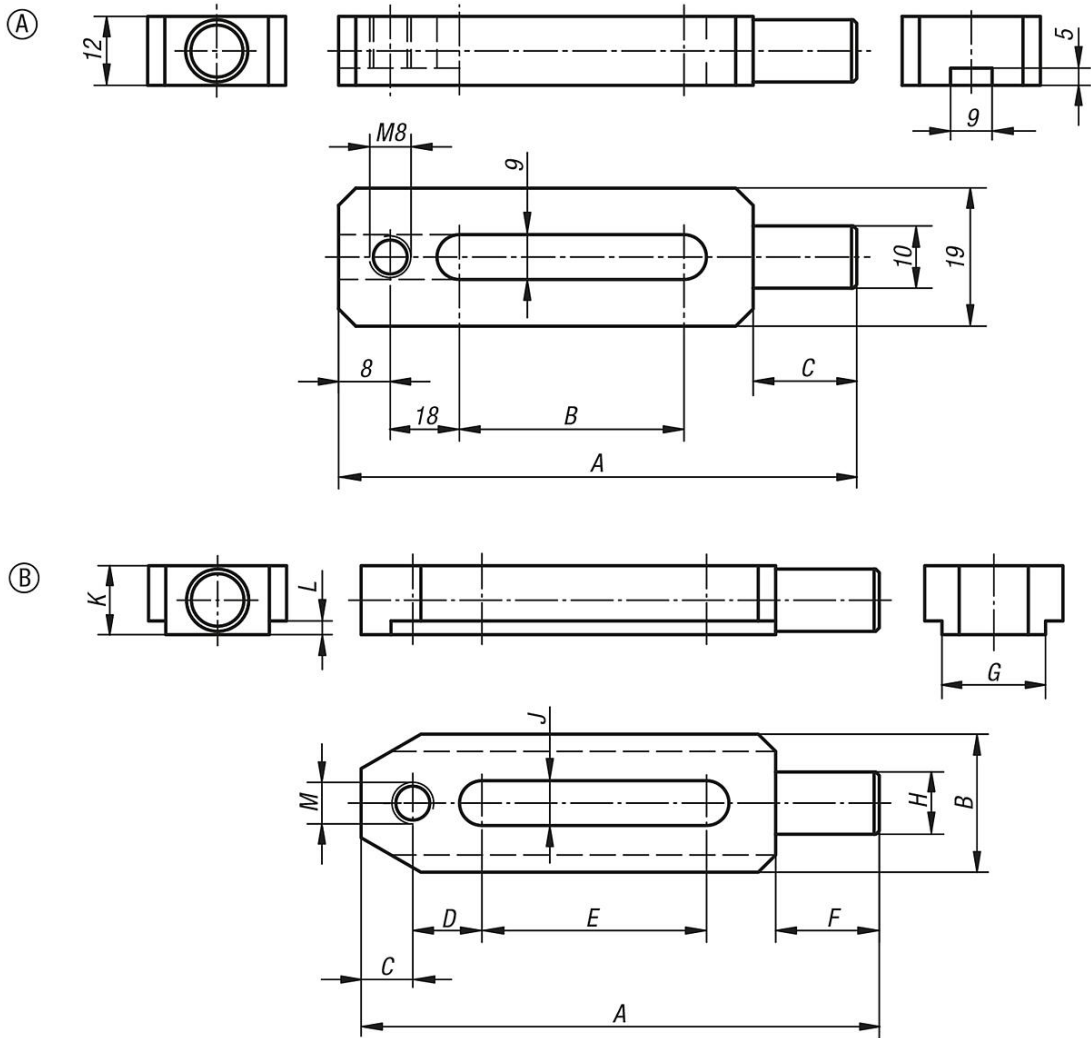
### Açıklama

**Malzeme:**  
İslah çeliği.

**Model:**  
temperlenmiş ve perdahlı.

**Bilgi:**  
Yuvarlak gergi mesnetli sıkıştırma demirleri, örn. K0839, K0821, K0307 gibi başka düzenek elemanları ile kombine edilebilir.

### Çizimler



### Ürünlere genel bakış

#### Sıkıştırma demiri, yuvarlak gergi mesnedi, Form A

Sipariş numarası	A	B	C
K0834.08063	63	15	14
K0834.08075	75	20	20

## Sıkıştırma demiri yuvarlak gergi mesnedi

Ürünlere genel bakış

### Sıkıştırma demiri, yuvarlak gergi mesnedi, Form B

Sipariş numarası	A	B	C	D	E	F	G	H	J	K	L	M
K0834.12150	150	40	15	20	65	30	30	18	13	20	4	M12
K0834.16190	190	50	20	25	80	36	40	24	18	28	5	M16