

Alt kısım kısıkaçı, ayarlanabilir, alçaltılmış

Ürün açıklaması/Ürün resimleri



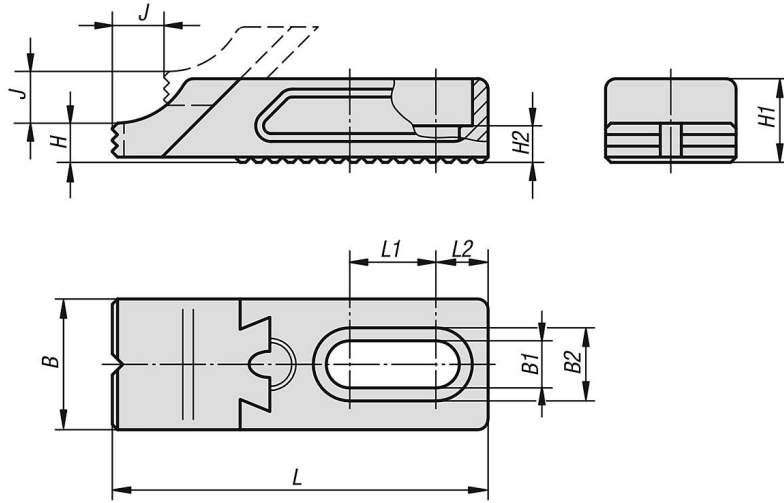
Açıklama

Malzeme:
İslah çeliği.

Model:
Ana gövde karartılmış.
Sıkıştırma çenesi temperlenmiş ve karartılmış.
Sıkıştırma çenesinin sıkıştırma yüzeyi tırtıllıdır.

Bilgi:
Ayarlanabilir, alçaltılmış alt kısım kısıkaçı, taşıyıcı plaka CL ile birlikte kullanılır.

Çizimler



Ürnlere genel bakış

Alt kısım kısıkaçı, ayarlanabilir, alçaltılmış

| Sipariş numarası | B | B1 | B2 | H | H1 | H2 | J | L | L1 | L2 | F1 kN | M1 Nm |
|------------------|----|-----|----|-----|----|----|----|-----|------|------|----------|----------|
| K0853.92008016 | 25 | 8,5 | 14 | 7,5 | 16 | 7 | 7 | 72 | 16,5 | 10 | 3,6 | 6,5 |
| K0853.92012022 | 35 | 13 | 20 | 10 | 22 | 9 | 12 | 105 | 26,5 | 13,5 | 7,4 | 19 |
| K0853.92016030 | 40 | 17 | 26 | 14 | 30 | 13 | 14 | 137 | 30 | 17,5 | 11,7 | 32 |