

Konumlandırma bulonu

Ürün açıklaması/Ürün resimleri

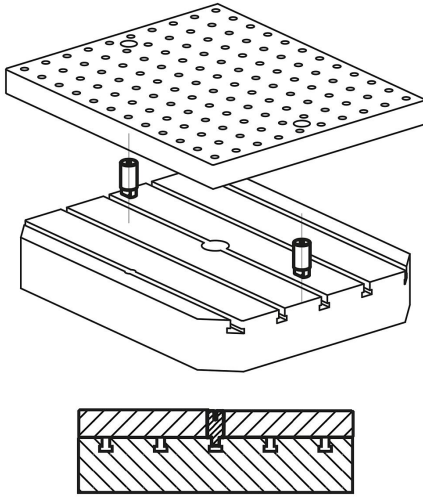


Açıklama

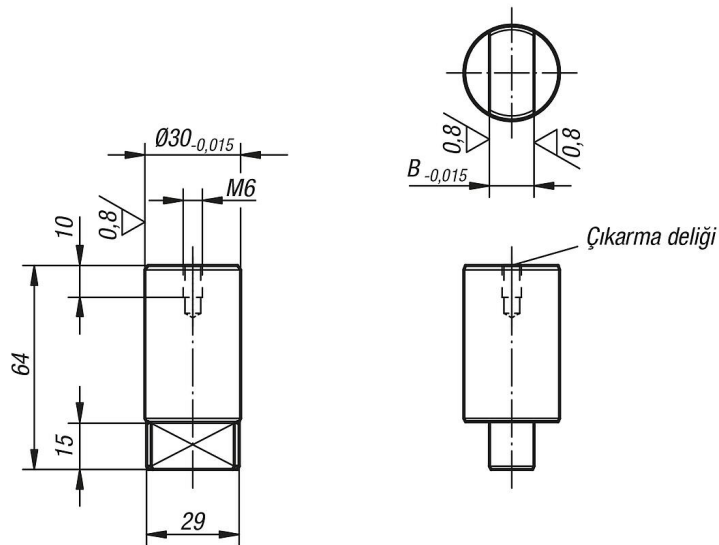
Malzeme:
Islah çeliği.

Model:
temperlenmiş ve perdahlı.
Yerleştirme çapı ve kılavuz yüzeyler: taşlanmış.

Bilgi:
Konumlandırma bulonları, ızgara plakalarını K0800, makine tezgahlarına konumlandırmak için kullanılır.



Çizimler



Konumlandırma bulonu

Ürünlere genel bakış

Konumlandırma bulonu

Sipariş numarası	B
K0855.14030	14
K0855.18030	18
K0855.20030	20
K0855.22030	22