

Koruyucu tapa, alüminyum

Ürün açıklaması/Ürün resimleri



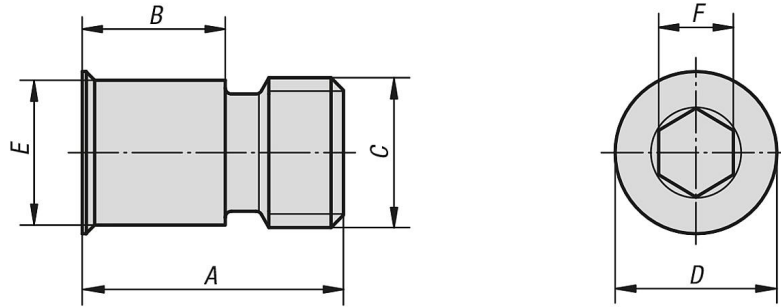
Açıklama

Malzeme:
Alüminyum.

Model:
kaplamasız.

Bilgi:
Izgara deliklerini talaşlara ve toza karşı korumak için ızgara delikleri koruyucu tapalar ile kapatılmalıdır.
Kullanılmayan deliklerde koruyucu tapalar takılı kalmalıdır! Alüminyum koruyucu tapalar, aşındırıcı soğutucu emülsiyonlar kullanıldığında veya soğutucu madde olmadan talaşlı işleme yapıldığında kullanılır.

Çizimler



Ürnlere genel bakış

Koruyucu tapa, alüminyum

Sipariş numarası	A	B	C	D	E	F
K0862.60108015	15	7,5	M8	12,6	11,8	5
K0862.60112021	21	11,5	M12	13	11,6	6
K0862.60116026	26	15	M16	17	15,6	8