

## Bağlama aparatları için pullar, DIN 6340

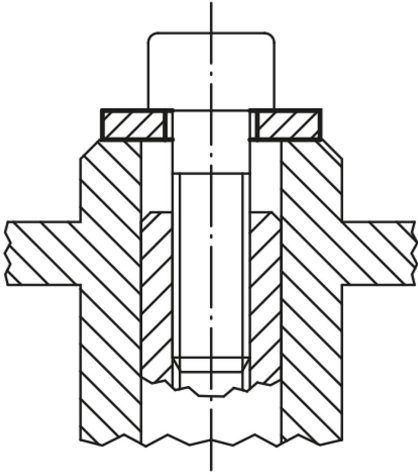
Ürün açıklaması/Ürün resimleri



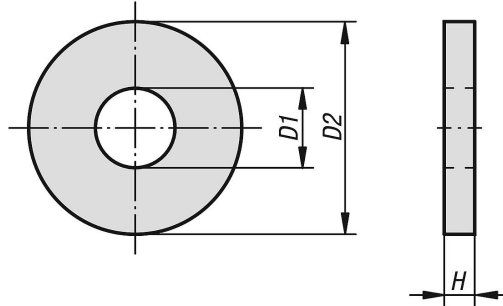
### Açıklama

**Malzeme:**  
Çelik.

**Model:**  
zımbalanmış, düz preslenmiş ve 1200-1400 N/mm<sup>2</sup> mukavemete temperlenmiş, siyah.



### Çizimler



### Ürünlere genel bakış

#### Bağlama aparatları için pullar, DIN 6340

Sipariş numarası	Malzeme	D1	D2	H	cıvata için
K0867.06	Çelik	6,4	17	3	M6
K0867.08	Çelik	8,4	23	4	M8
K0867.10	Çelik	10,5	28	4	M10
K0867.12	Çelik	13	35	5	M12
K0867.16	Çelik	17	45	6	M16
K0867.20	Çelik	21	50	6	M20

