

## Çekici bağlama elemanı (ağır)

### Ürün açıklaması/Ürün resimleri



### Açıklama

#### Malzeme:

Gövde, sıkıştırma halkası ve tutamak çubuğu: Islah çeliği.

Tutamak: Duroplast PF 31.

#### Model:

Gövde ve sıkıştırma halkası: Sertleştirilmiş ve perdahlı.

Tutamak çubuğu: Perdahlı.

Tutamak: Siyah.

#### Bilgi:

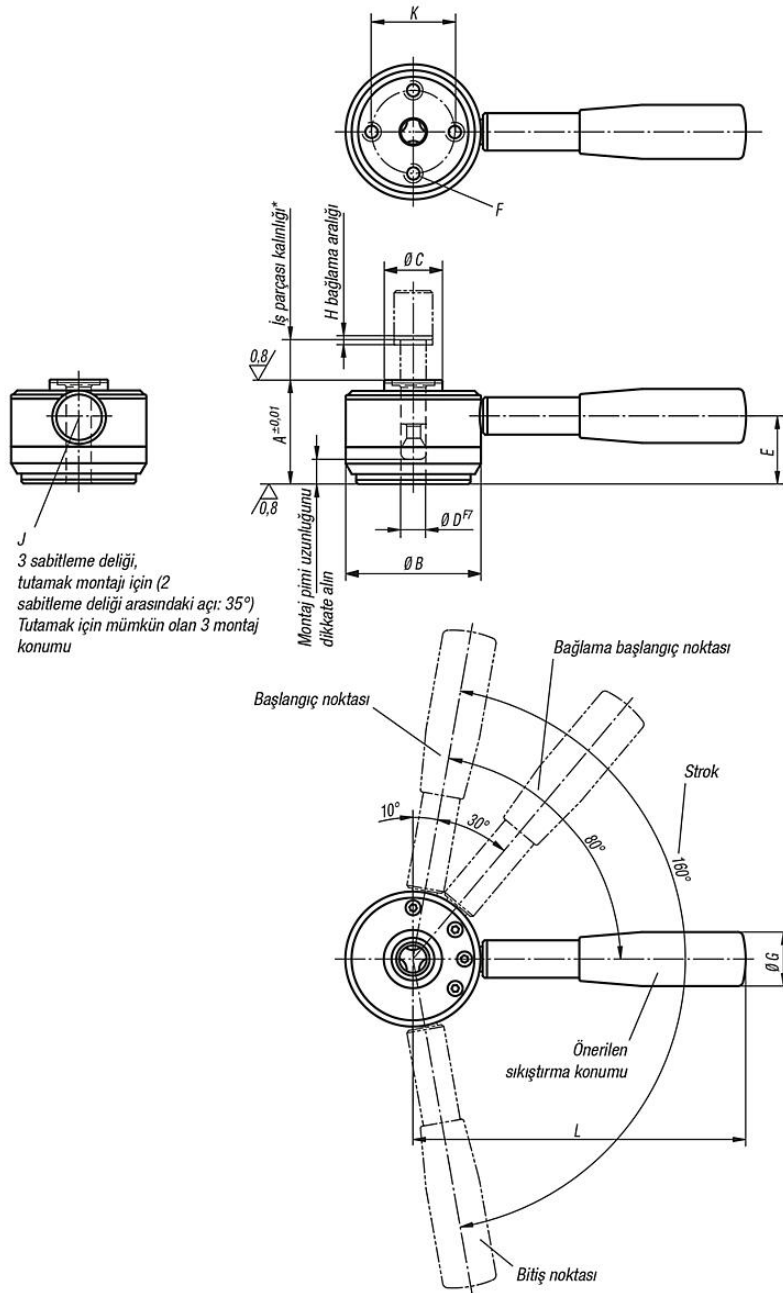
Gergi pimi (Heavy) ile sıkıştırma esnasında önerilen iş parçası toleranslarına uyulmalıdır. İş parçasını güvenli bir şekilde gerdirmek için tutamak çubuğu, önerilen sıkıştırma konumu ve son nokta arasında olmalıdır.

\* Maks. iş parçası kalınlığı için bkz. Gergi pimi K0911 (ölçü C).

\*\* Tutamak için izin verilen el kuvveti.

# Çekici bağlama elemanı (ağır)

## Çizimler



## Ürünlere genel bakış

### Çekici bağlama elemanı (ağır)

Sipariş numarası	A	B	C	D	E	F	G	H	J	K	L	Bağlama kuvveti N	İş parçası kalınlığı için önerilen tolerans	EI kuvveti FH N	Tutma kuvveti N
K0911.506501	50	65	28	12	36	M8x14	26	2	10	40	160	6000	±0,5*	600**	8000
K0911.638001	63	80	34	16	45	M10x18	28	2,5	12	50	180	8000	±0,8*	600**	14000

