

Sıkıştırma pimi

Ürün açıklaması/Ürün resimleri



Açıklama

Malzeme:

Bulon: İslah çeliği.
Tırtıllı başlık: İslah çeliği.

Model:

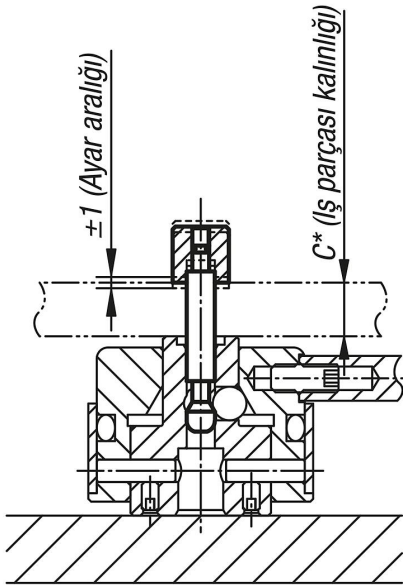
Bulon: Temperlenmiş ve taşlanmış.
Tırtıllı başlık: Temperlenmiş ve perdeli.

Bilgi:

* Gergi pimi, müşteri tarafından iş parçası kalınlığına uyarlanabilir.

Aksesuar:

şunlar için:
K0910.3240..., K0910.005050 ve K0910.006050 için,
K0910.4050..., K0910.008080 ve K0910.010080 için



Ürnlere genel bakış

Sıkıştırma pimi

Sipariş numarası	A	B	C	D	E	F	G	H	J	T
K0910.005050	5	5	50	10	10	17	3	M3	M3x4	3
K0910.006050	5	6	50	10	10	17	3	M3	M3x4	3
K0910.008080	8	8	80	16	15	22	4,3	M5	M5x5	4,5
K0910.010080	8	10	80	16	15	22	4,3	M5	M5x5	4,5

