

Döner bağlama elemanı

Ürün açıklaması/Ürün resimleri



Açıklama

Malzeme:

Islah çeliği.

Küre tutamak başlığı: Plastik.

Model:

temperlenmiş ve perdahlı.

Küre tutamak başlığı: Duroplast PF 31, siyah.

Bilgi:

* Tutamak için izin verilen el kuvveti.

Aksesuar:

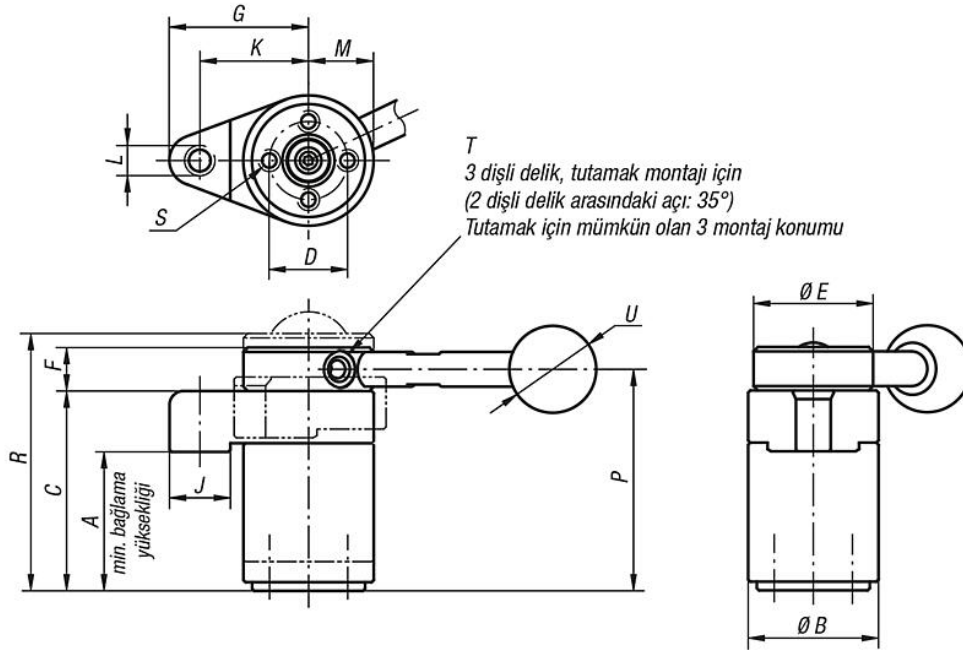
Standart tutamaklar K0915.

Tork sınırlamalı vidalanabilir tutamaklar K0916.

Döner bağlama elemanı K0912.03006010 ve K0912.04007516 için sıkıştırma kolları.

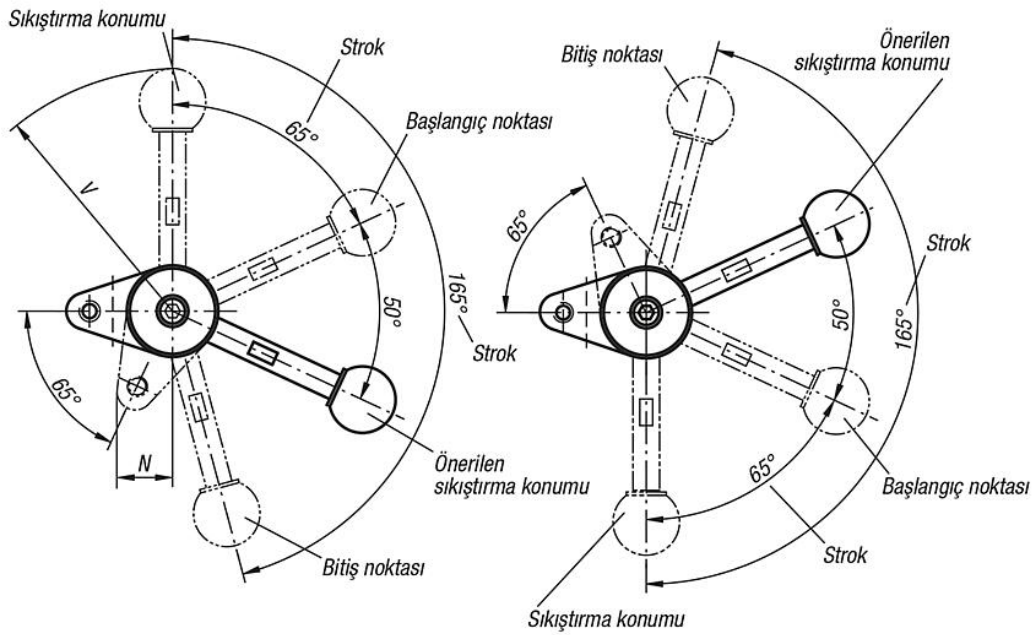
Döner bağlama elemanı

Çizimler



Sağ model

Sol model



Ürünlere genel bakış

Döner bağlama elemanı

Sipariş numarası	Tip 1	Tutamak	A min.	A maks.	B	C	D	E	F	G	J	K	L	M	N	P	R	S	T	U	V	F=Gerdirme gücü N	El kuvveti FH N
K0912.003232	sol	tutamaksız	31,4	32,6	30	46	18	30	10	32	14	25	M6	15	17	51	57,5	M4x8	M5	-	-	800	150*
K0912.004540	sol	tutamaksız	44,1	45,9	40	63	25	38	13	40	16	32	M8	20	22,5	69,5	78,1	M6x12	M6	-	-	1200	200*

Döner bağlama elemanı

Ürünlere genel bakış

Sipariş numarası	Tip 1	Tutamak	A min.	A maks.	B	C	D	E	F	G	J	K	L	M	N	P	R	S	T	U	V	F=Gerdirme gücü N	El kuvveti FH N
K0912.013232	sol	tutamaklı	31,4	32,6	30	46	18	30	10	32	14	25	M6	15	17	51	57,5	M4x8	M5	20	73	800	150*
K0912.014540	sol	tutamaklı	44,1	45,9	40	63	25	38	13	40	16	32	M8	20	22,5	69,5	78,1	M6x12	M6	25	107	1200	200*
K0912.103232	sağ	tutamaksız	31,4	32,6	30	46	18	30	10	32	14	25	M6	15	17	51	57,5	M4x8	M5	-	-	800	150*
K0912.104540	sağ	tutamaksız	44,1	45,9	40	63	25	38	13	40	16	32	M8	20	22,5	69,5	78,1	M6x12	M6	-	-	1200	200*
K0912.113232	sağ	tutamaklı	31,4	32,6	30	46	18	30	10	32	14	25	M6	15	17	51	57,5	M4x8	M5	20	73	800	150*
K0912.114540	sağ	tutamaklı	44,1	45,9	40	63	25	38	13	40	16	32	M8	20	22,5	69,5	78,1	M6x12	M6	25	107	1200	200*