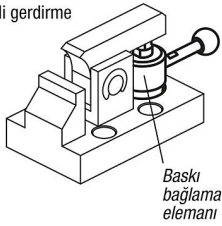


## Baskı bağlama elemanı

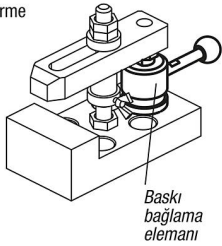
### Ürün açıklaması/Ürün resimleri



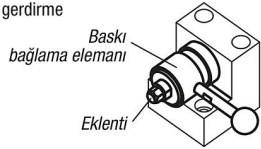
Aşağı çekişli gerdirme



Dikey gerdirme



Yatay gerdirme



Gergi silindiri üzerine bir eklenti monte ettiğinizde, dönme kuvvetini almaması için şaftı bir civata anahtar ile sabitleyin.

### Açıklama

#### Malzeme:

Kam takım çeliği.

Şaft ve tutamak değerli çelik.

Küre tutamak başlığı: Duroplast PF 31.

#### Model:

Kam ve şaft sertleştirilmiş ve karartılmış.

Tutamak karartılmış.

Küre tutamak başlığı siyah.

#### Bilgi:

\* Tutamak için izin verilen el kuvveti.

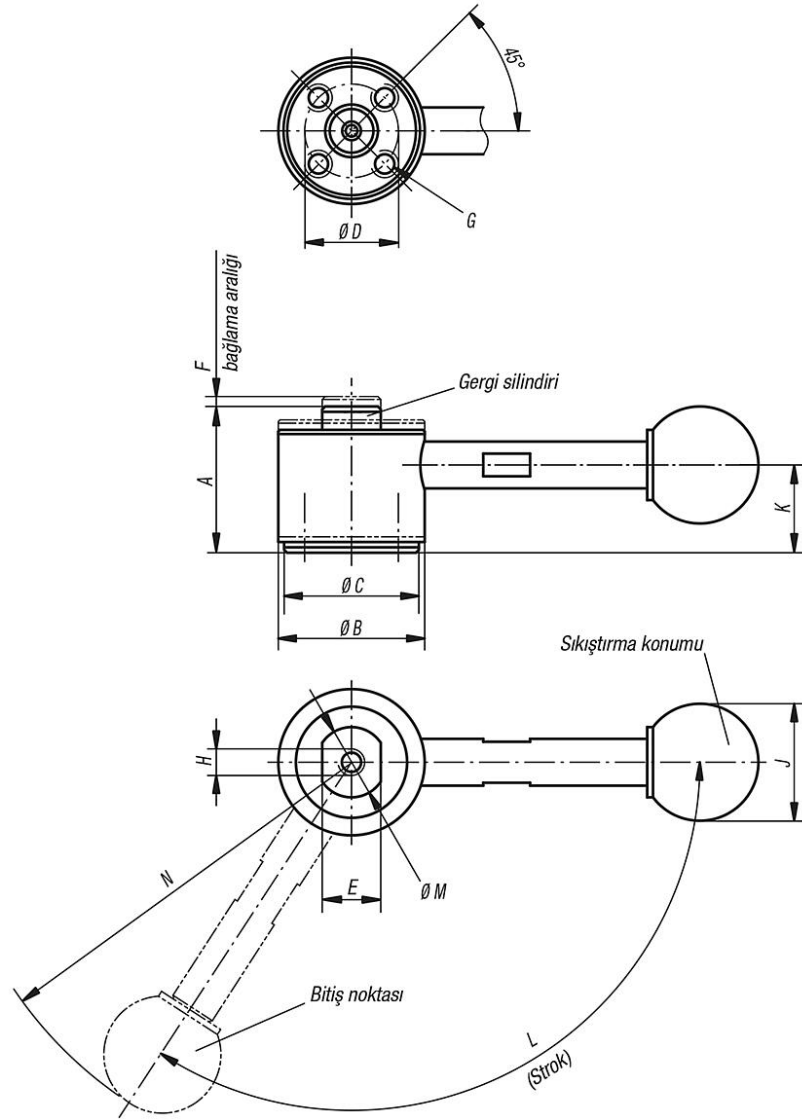
#### Aksesuar:

Standart tutamaklar K0915.

Tork sınırlamalı vidalanabilir tutamaklar K0916.

## Baskı bağlama elemanı

### Çizimler



### Ürünlere genel bakış

#### Baskı bağlama elemanı

Sipariş numarası	Tip 1	A min.	A maks.	B	C	D	E	F	G	H	J	K	L	M	N	Bağlama kuvveti N	EI kuvveti FH N
K0914.252500	tutamaksız	25	26,7	25	23	16	10	1,7	M4 x 6	M4x6	-	15	123°	12	-	3000	150*
K0914.252501	tutamaklı	25	26,7	25	23	16	10	1,7	M4 x 6	M4x6	20	15	123°	12	69,5	3000	150*
K0914.323200	tutamaksız	32	34,5	32	30	20	13	2,5	M6 x 9	M6 x 9	-	19,5	135°	15	-	4000	200*
K0914.323201	tutamaklı	32	34,5	32	30	20	13	2,5	M6 x 9	M6 x 9	25	19,5	135°	15	103	4000	200*