

## Konumlandırma üniteleri, yaylı, konili

### Ürün açıklaması/Ürün resimleri



### Açıklama

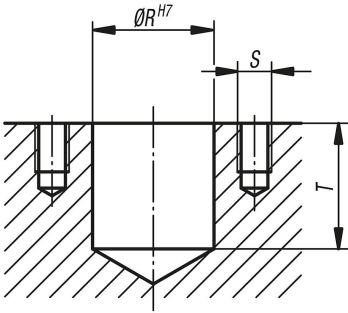
#### Malzeme, model:

Gövde: ıslah çeliği sertleştirilmiş ve perdeli.  
Konumlandırma pimi: takım çeliği, sertleştirilmiş.

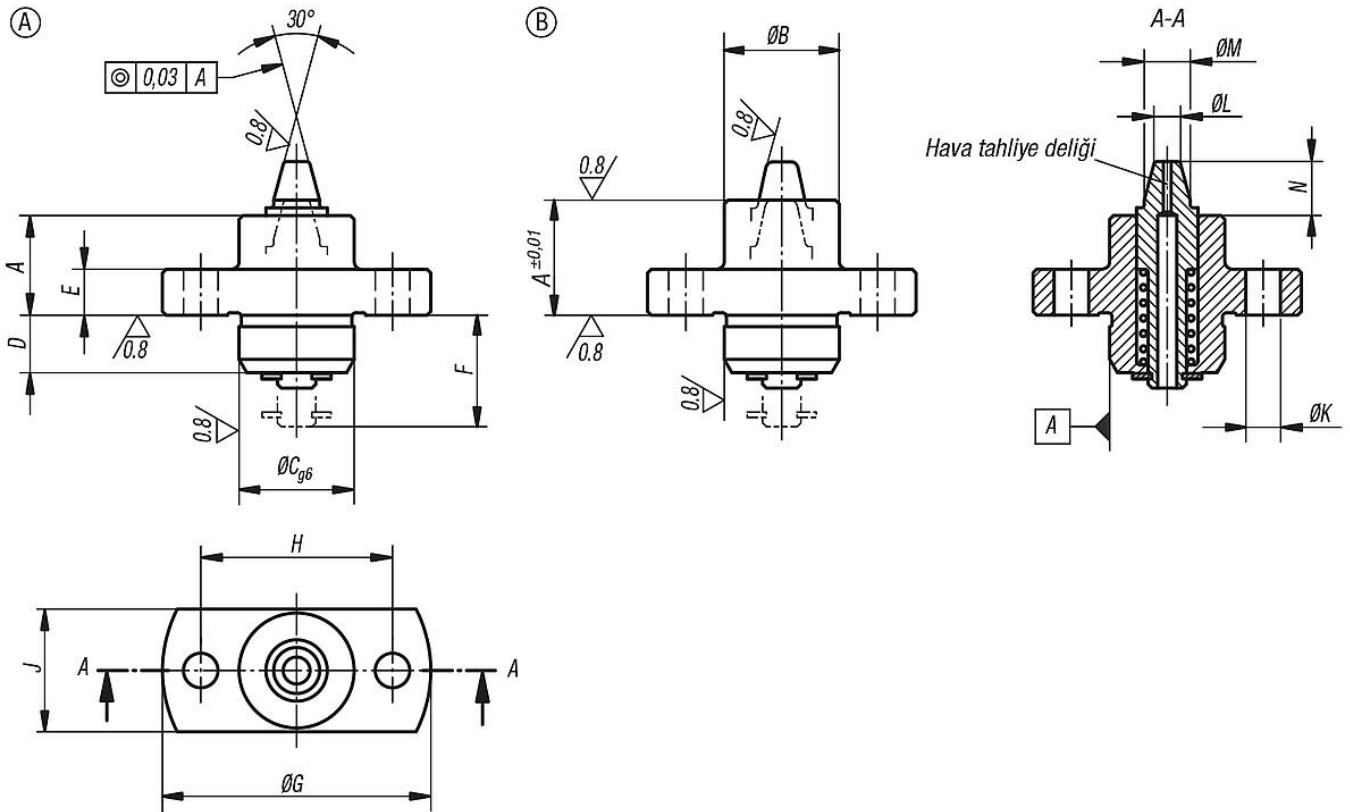
#### Bilgi:

\* Bu çap değerleri içerisinde konumlandırma yapılabilir.

Montaj deliğinin ölçüsü



### Çizimler



## Konumlandırma üniteleri, yaylı, konili

### Ürünlere genel bakış

#### Konumlandırma üniteleri, yaylı, konili

Sipariş numarası	Form	A	B	C	D	E	F	G	H	J	K	L	M	N	R	S	T	Montaj deliği	Yay kuvveti Koni N
K0917.15060	A	13	15	15	7,5	6	15	35	25	16	4,5	3,5	6	7,4	15	M4	16	ø3,8 - ø5,2*	6,4 - 19,3
K0917.15070	A	13	15	15	7,5	6	15	35	25	16	4,5	4,5	7	7,4	15	M4	16	ø4,8 - ø6,2*	6,4 - 19,3
K0917.20090	A	18	20	20	10	8	20	40	30	22	4,5	5,5	9	9,3	20	M4	21	ø5,8 - ø8,2*	5,5 - 20,5
K0917.20110	A	18	20	20	10	8	20	40	30	22	4,5	7,5	11	9,3	20	M4	21	ø7,8 - ø10,2*	5,5 - 20,5

Sipariş numarası	Form	A	B	C	D	E	F	G	H	J	K	L	M	N	R	S	T	Montaj deliği	Yay kuvveti Koni N
K0917.15061	B	15	15	15	7,5	6	15	35	25	16	4,5	3,5	6	5,4	15	M4	16	ø3,8 - ø5,2*	6,4 - 19,3
K0917.15071	B	15	15	15	7,5	6	15	35	25	16	4,5	4,5	7	5,4	15	M4	16	ø4,8 - ø6,2*	6,4 - 19,3
K0917.20091	B	20	20	20	10	8	20	40	30	22	4,5	5,5	9	7,3	20	M4	21	ø5,8 - ø8,2*	5,5 - 20,5
K0917.20111	B	20	20	20	10	8	20	40	30	22	4,5	7,5	11	7,3	20	M4	21	ø7,8 - ø10,2*	5,5 - 20,5