

## Destek elemanları, ayarlanabilir

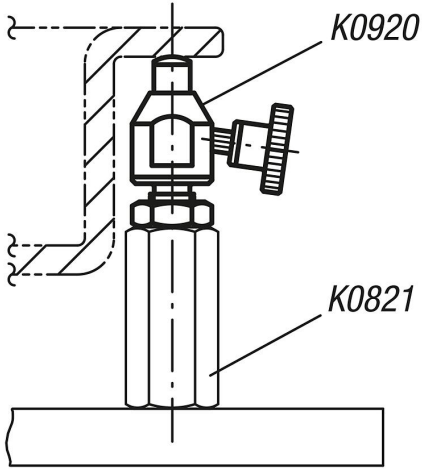
Ürün açıklaması/Ürün resimleri



### Açıklama

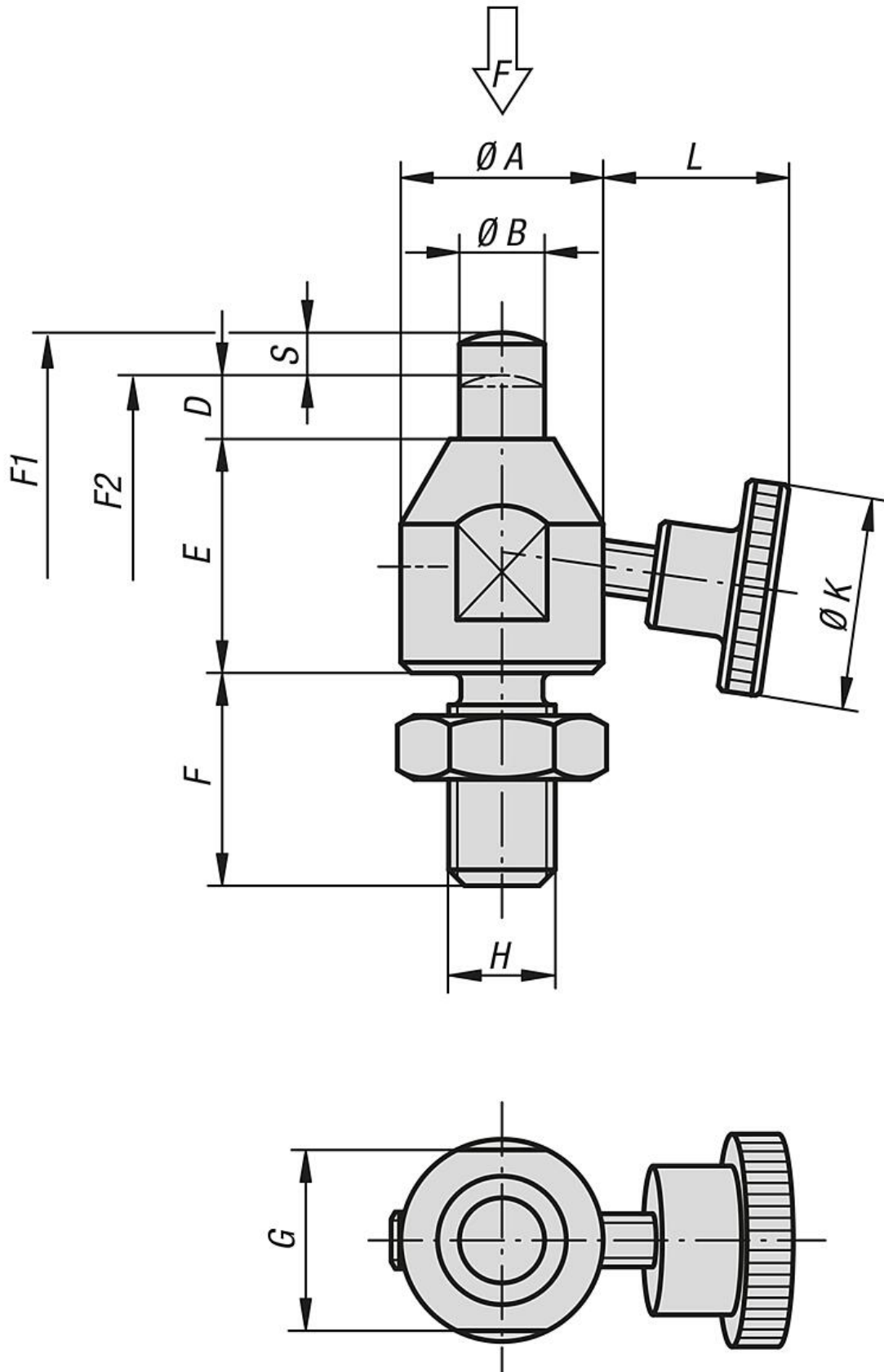
**Malzeme:**  
Islah çeliği.

**Model:**  
Ana gövde: Perdahlı.  
Dayanak pimi: Sertleştirilmiş ve perdahlı.



## Destek elemanları, ayarlanabilir

Çizimler



## Destek elemanları, ayarlanabilir

### Ürünlere genel bakış

#### Destek elemanları, ayarlanabilir

Sipariş numarası	A	B	D	E	F	G	H	K	L	F N	Strok S	Yay kuvveti Başlangıç F1 yakl. N	Yay kuvveti Bitiş F2 yakl. N
K0920.08023	15	6	5	18	16	13	M8	20	13,2	200	3	1,5	3
K0920.10028	19	8	6	22	20	17	M10	25	16,3	300	4	1,8	3
K0920.12031	22	10	6	25	24	19	M12	28	22,3	400	4	1,8	3