

Destek elemanları

Ürün açıklaması/Ürün resimleri

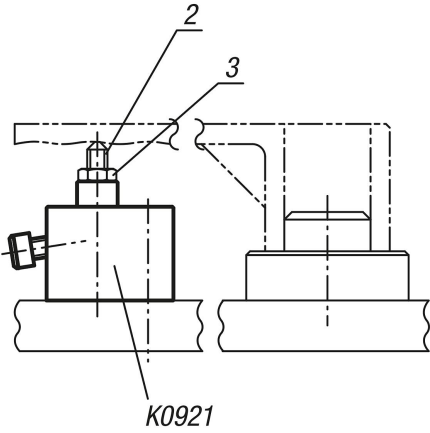


Açıklama

Malzeme:
Islah çeliği.

Model:
Ana gövde: Perdahlı.
Baskı pimi: Temperlenmiş ve perdahlı.

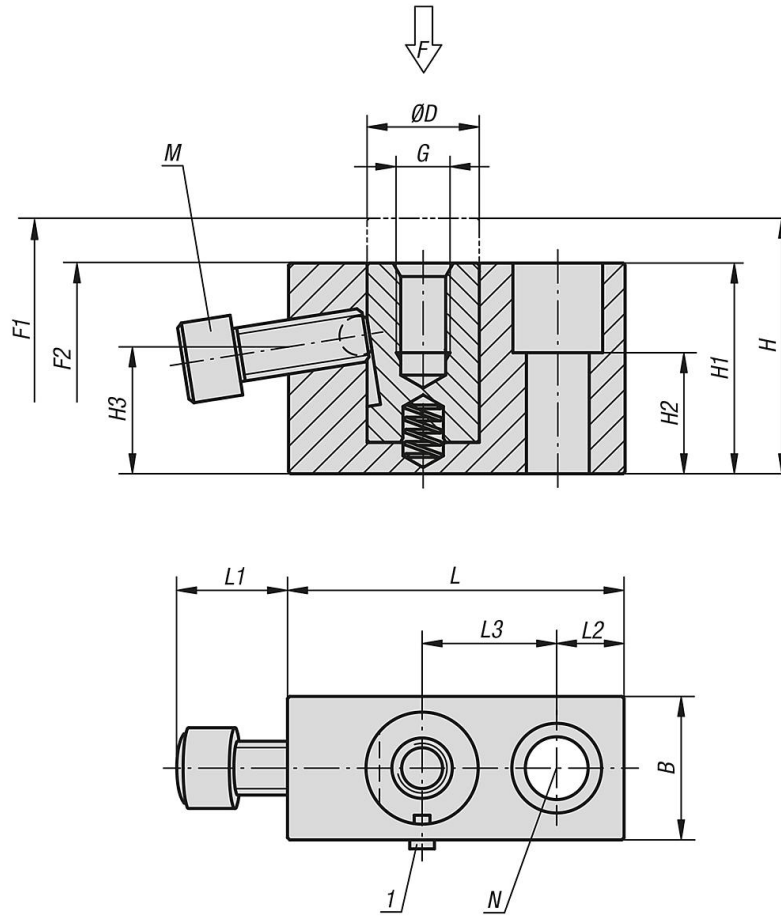
Çizim bilgisi:
M = Küre uçlu baskı civatası
N = İçten altıgenli DIN 912 silindir başlı civata için açık delik



- 1) Burulma önleyici
- 2) Civata desteği
- 3) Altıgen somun

Destek elemanları

Çizimler



Ürünlere genel bakış

Destek elemanları

Sipariş numarası	B	D	G	H	H1	H2	H3	L	L1	L2	L3	M	N	F N	Sıkma torku Sabitleme civataları Nm	Yay kuvveti Başlangıç F1 yakl. N	Yay kuvveti Bitiş F2 yakl. N
K0921.06029	19	12	M6x10	35	29	15	17,6	38	13	8	15	M6x16	M6	4000	7,5	0	6
K0921.08037	22	16	M8x15	47	37	20	21,1	50	16	10	20	M8x20	M8	6000	14	0	7
K0921.12047	32	25	M12x20	57	47	27	28,3	75	25	15	30	M12x30	M12	9000	22	1	11