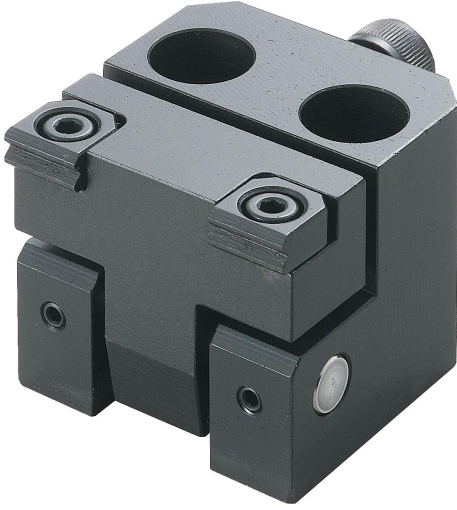


Aşağı çekişli bağlama elemanı

Ürün açıklaması/Ürün resimleri



Açıklama

Malzeme:

Ana gövde, kol: Islah çeliği.

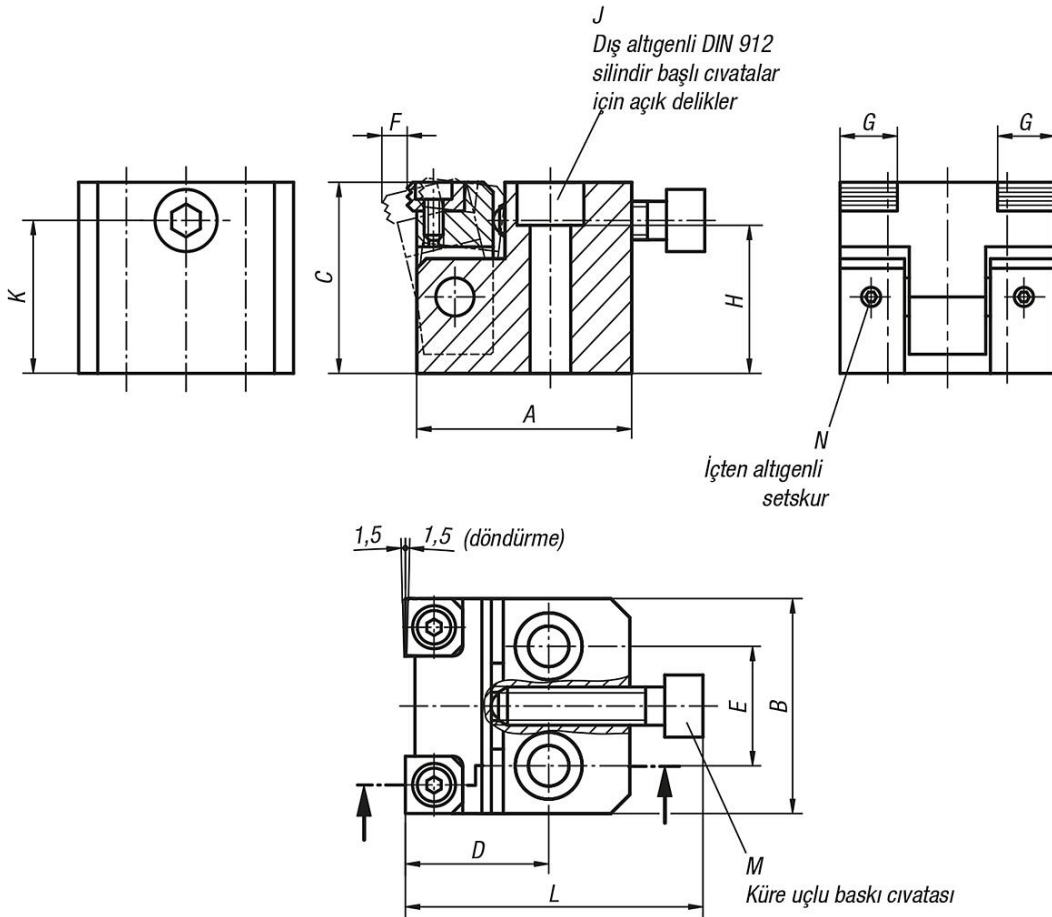
Sıkıştırma tırnağı: Takım çeliği.

Model:

Ana gövde: Perdahlı.

Kol, sıkıştırma tırnağı: Temperlenmiş ve perdahlı.

Çizimler



Ürünlere genel bakış

Aşağı çekişli bağlama elemanı

Aşağı çekişli bağlama elemanı

Ürünlere genel bakış

Sipariş numarası	A	B	C	D	E	F	G	H	J	K	L	M	N	F=Gerdirmegücü N	Sıkma torku Nm
K0930.080400	45	45	40	30	25	5,3	12	31	M8	32	62,5	M8x35	M4x4	15000	25
K0930.100500	55	55	50	40	30	7,1	16	39	M10	40	74	M10x40	M4x4	27000	50
K0930.120600	65	65	60	45	35	8	20	47	M12	48	91	M12x50	M5x5	38000	90