

## Silindirik konum pimleri taşlanmamış

### Ürün açıklaması/Ürün resimleri

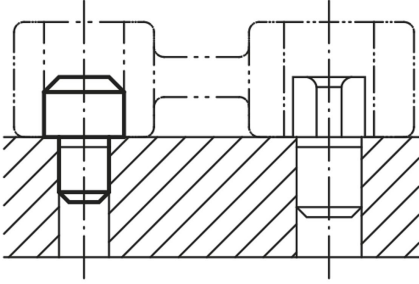


#### Açıklama

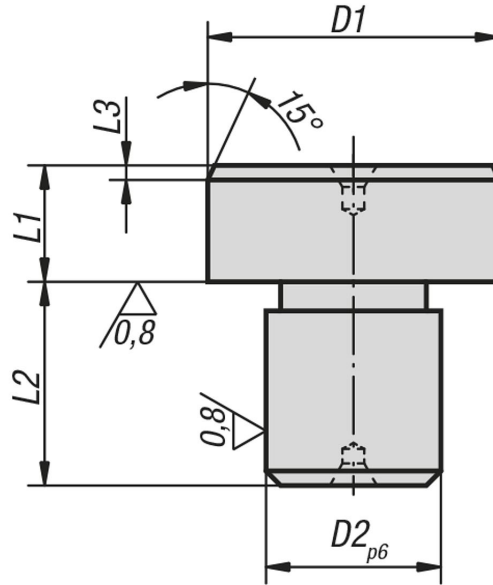
**Malzeme:**  
Takım çeliği.

**Model:**  
sertleştirilmiş.

**Bilgi:**  
Merkezlemeli düz taraflar.



### Çizimler



### Ürünlere genel bakış

#### Silindirik konum pimleri, taşlanmamış

| Sipariş numarası | D1   | D2 | L1 | L2 | L3 |
|------------------|------|----|----|----|----|
| K0353.05         | 8,5  | 5  | 8  | 8  | 2  |
| K0353.07         | 10,5 | 7  | 8  | 8  | 2  |
| K0353.08         | 12,5 | 8  | 8  | 10 | 2  |
| K0353.081        | 14,5 | 8  | 8  | 10 | 3  |
| K0353.09         | 16,5 | 9  | 8  | 12 | 3  |
| K0353.12         | 18,5 | 12 | 8  | 12 | 3  |
| K0353.121        | 20,5 | 12 | 8  | 14 | 3  |
| K0353.14         | 22,5 | 14 | 8  | 14 | 3  |

## Silindirik konum pimleri taşlanmamış

### Ürünlere genel bakış

| Sipariş numarası | D1   | D2 | L1 | L2 | L3 |
|------------------|------|----|----|----|----|
| K0353.16         | 25,5 | 16 | 8  | 16 | 3  |