

Konik tutamaklar, diřli burçlu, Form E

Ürün açıklaması/Ürün resimleri



Açıklama

Malzeme:

Duroplast PF 31, siyah.

Burç: çelik, galvaniz kaplama.

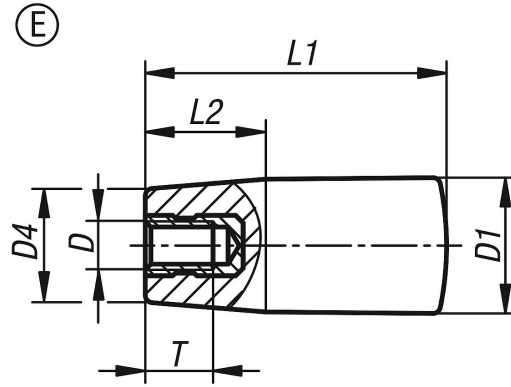
Model:

yüksek parlaklıkta polisajlı.

Talep üzerine:

Başka renkler.

Çizimler



Ürünlere genel bakış

Sipariş numarası	Form	D	D1	D4	L1	L2	T
K1202.20518	E	M5	18	15	40	16	7,5
K1202.20618	E	M6	18	15	40	16	9
K1202.20823	E	M8	23	19	65	24	12
K1202.20828	E	M8	28	22	90	32	12
K1202.21028	E	M10	28	22	90	32	15