

Eksantrik kamlı kenetleme kolları, paslanmaz çelik, içten dişli ve dıştan dişli, baskı pulu ve dişli bulon paslanmaz çelik

Ürün açıklaması/Ürün resimleri



Açıklama

Malzeme:

Tutamak kolu paslanmaz çelik 1.4308.

Baskı pulu: paslanmaz çelik 1.4034 sertleştirilmiş.

Aks pimi, dişli bulon: paslanmaz çelik 1.4305.

Model:

Tutamak kolu: Elektrolitik polisajlı veya kumlanmış.

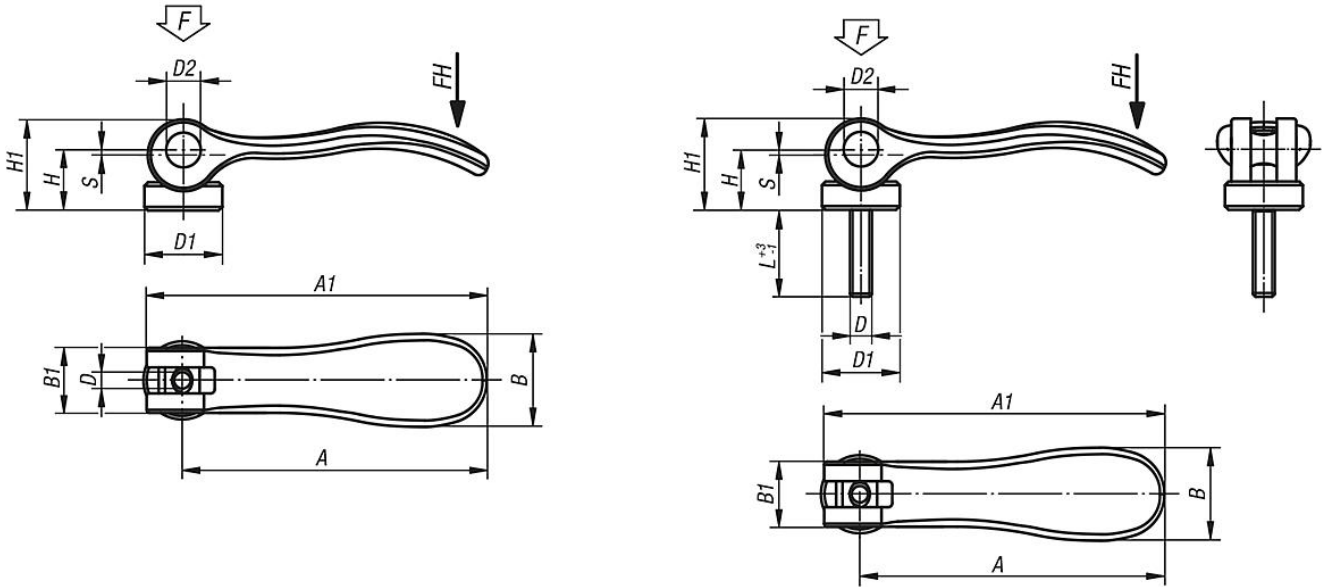
Baskı pulu, aks pimi ve dişli bulon: Kaplamasız.

Bilgi:

Baskı pulunun sıkıştırma alanı teslim edildiğinde hafifçe greslenmiştir.

Yağlama gresi FDA uyumludur ve dolayısıyla gıda ve ilaç endüstrisi için uygundur.

Çizimler



Ürüne genel bakış

Eksantrik kamlı kenetleme kolları, paslanmaz çelik, içten dişli ve dıştan dişli, baskı pulu paslanmaz çelik

Sipariş numarası	Dişli türü	Yüzey Ana gövde	D	D1	D2	B	B1	H	H1	A	A1	L	Strok S	Bağlama kuvveti F (kN)	EI kuvveti FH N
K0645.9541003	içten dişli	elektrolitik polisajlı	M3	12	6	14,4	11,5	9	13,5	36,2	41,7	-	1	1,5	90
K0645.9541004	içten dişli	elektrolitik polisajlı	M4	12	6	14,4	11,5	9	13,5	36,2	41,7	-	1	1,5	90
K0645.0541004	içten dişli	elektrolitik polisajlı	M4	15,4	8	18	13	11,4	17,2	52,3	59,1	-	1	2,5	100
K0645.0541005	içten dişli	elektrolitik polisajlı	M5	15,4	8	18	13	11,4	17,2	52,3	59,1	-	1	2,5	100
K0645.1541005	içten dişli	elektrolitik polisajlı	M5	18	9	21,5	15	14,7	22	70,4	79,2	-	1,2	4	120
K0645.1541006	içten dişli	elektrolitik polisajlı	M6	18	9	21,5	15	14,7	22	70,4	79,2	-	1,2	4	120
K0645.2541008	içten dişli	elektrolitik polisajlı	M8	27	11	33,3	24	18,3	28,8	96	108	-	1,5	8	350
K0645.9541303	içten dişli	kumlanmış	M3	12	6	14,4	11,5	9	13,5	36,2	41,7	-	1	1,5	90
K0645.9541304	içten dişli	kumlanmış	M4	12	6	14,4	11,5	9	13,5	36,2	41,7	-	1	1,5	90
K0645.0541304	içten dişli	kumlanmış	M4	15,4	8	18	13	11,4	17,2	52,3	59,1	-	1	2,5	100

Eksantrik kamlı kenetleme kolları, paslanmaz çelik, içten dişli ve dıştan dişli, baskı pulu ve dişli bulon paslanmaz çelik

Ürünlere genel bakış

Sipariş numarası	Dişli türü	Yüzey Ana gövde	D	D1	D2	B	B1	H	H1	A	A1	L	Strok S	Bağlama kuvveti F (kN)	EI kuvveti FH N
K0645.0541305	içten dişli	kumlanmış	M5	15,4	8	18	13	11,4	17,2	52,3	59,1	-	1	2,5	100
K0645.1541305	içten dişli	kumlanmış	M5	18	9	21,5	15	14,7	22	70,4	79,2	-	1,2	4	120
K0645.1541306	içten dişli	kumlanmış	M6	18	9	21,5	15	14,7	22	70,4	79,2	-	1,2	4	120
K0645.2541308	içten dişli	kumlanmış	M8	27	11	33,3	24	18,3	28,8	96	108	-	1,5	8	350
K0645.9541003X10	dıştan dişli	elektrolitik polisajlı	M3	12	6	14,4	11,5	9	13,5	36,2	41,7	10	1	1,5	90
K0645.9541003X15	dıştan dişli	elektrolitik polisajlı	M3	12	6	14,4	11,5	9	13,5	36,2	41,7	15	1	1,5	90
K0645.9541003X30	dıştan dişli	elektrolitik polisajlı	M3	12	6	14,4	11,5	9	13,5	36,2	41,7	30	1	1,5	90
K0645.9541004X10	dıştan dişli	elektrolitik polisajlı	M4	12	6	14,4	11,5	9	13,5	36,2	41,7	10	1	1,5	90
K0645.9541004X15	dıştan dişli	elektrolitik polisajlı	M4	12	6	14,4	11,5	9	13,5	36,2	41,7	15	1	1,5	90
K0645.9541004X30	dıştan dişli	elektrolitik polisajlı	M4	12	6	14,4	11,5	9	13,5	36,2	41,7	30	1	1,5	90
K0645.0541004X15	dıştan dişli	elektrolitik polisajlı	M4	15,4	8	18	13	11,4	17,2	52,3	59,1	15	1	2,5	100
K0645.0541004X20	dıştan dişli	elektrolitik polisajlı	M4	15,4	8	18	13	11,4	17,2	52,3	59,1	20	1	2,5	100
K0645.0541004X30	dıştan dişli	elektrolitik polisajlı	M4	15,4	8	18	13	11,4	17,2	52,3	59,1	30	1	2,5	100
K0645.0541005X20	dıştan dişli	elektrolitik polisajlı	M5	15,4	8	18	13	11,4	17,2	52,3	59,1	20	1	2,5	100
K0645.0541005X30	dıştan dişli	elektrolitik polisajlı	M5	15,4	8	18	13	11,4	17,2	52,3	59,1	30	1	2,5	100
K0645.0541005X40	dıştan dişli	elektrolitik polisajlı	M5	15,4	8	18	13	11,4	17,2	52,3	59,1	40	1	2,5	100
K0645.0541005X50	dıştan dişli	elektrolitik polisajlı	M5	15,4	8	18	13	11,4	17,2	52,3	59,1	50	1	2,5	100
K0645.1541005X20	dıştan dişli	elektrolitik polisajlı	M5	18	9	21,5	15	14,7	22	70,4	79,2	20	1,2	4	120
K0645.1541005X30	dıştan dişli	elektrolitik polisajlı	M5	18	9	21,5	15	14,7	22	70,4	79,2	30	1,2	4	120
K0645.1541005X40	dıştan dişli	elektrolitik polisajlı	M5	18	9	21,5	15	14,7	22	70,4	79,2	40	1,2	4	120
K0645.1541005X50	dıştan dişli	elektrolitik polisajlı	M5	18	9	21,5	15	14,7	22	70,4	79,2	50	1,2	4	120
K0645.1541006X20	dıştan dişli	elektrolitik polisajlı	M6	18	9	21,5	15	14,7	22	70,4	79,2	20	1,2	4	120
K0645.1541006X30	dıştan dişli	elektrolitik polisajlı	M6	18	9	21,5	15	14,7	22	70,4	79,2	30	1,2	4	120
K0645.1541006X40	dıştan dişli	elektrolitik polisajlı	M6	18	9	21,5	15	14,7	22	70,4	79,2	40	1,2	4	120
K0645.1541006X50	dıştan dişli	elektrolitik polisajlı	M6	18	9	21,5	15	14,7	22	70,4	79,2	50	1,2	4	120
K0645.2541008X25	dıştan dişli	elektrolitik polisajlı	M8	27	11	33,3	24	18,3	28,8	96	108	25	1,5	8	350
K0645.2541008X30	dıştan dişli	elektrolitik polisajlı	M8	27	11	33,3	24	18,3	28,8	96	108	30	1,5	8	350
K0645.2541008X40	dıştan dişli	elektrolitik polisajlı	M8	27	11	33,3	24	18,3	28,8	96	108	40	1,5	8	350
K0645.2541008X50	dıştan dişli	elektrolitik polisajlı	M8	27	11	33,3	24	18,3	28,8	96	108	50	1,5	8	350
K0645.2541010X25	dıştan dişli	elektrolitik polisajlı	M10	27	11	33,3	24	18,3	28,8	96	108	25	1,5	8	350
K0645.2541010X30	dıştan dişli	elektrolitik polisajlı	M10	27	11	33,3	24	18,3	28,8	96	108	30	1,5	8	350
K0645.2541010X40	dıştan dişli	elektrolitik polisajlı	M10	27	11	33,3	24	18,3	28,8	96	108	40	1,5	8	350
K0645.2541010X50	dıştan dişli	elektrolitik polisajlı	M10	27	11	33,3	24	18,3	28,8	96	108	50	1,5	8	350
K0645.9541303X10	dıştan dişli	kumlanmış	M3	12	6	14,4	11,5	9	13,5	36,2	41,7	10	1	1,5	90
K0645.9541303X15	dıştan dişli	kumlanmış	M3	12	6	14,4	11,5	9	13,5	36,2	41,7	15	1	1,5	90
K0645.9541303X30	dıştan dişli	kumlanmış	M3	12	6	14,4	11,5	9	13,5	36,2	41,7	30	1	1,5	90
K0645.9541304X10	dıştan dişli	kumlanmış	M4	12	6	14,4	11,5	9	13,5	36,2	41,7	10	1	1,5	90
K0645.9541304X15	dıştan dişli	kumlanmış	M4	12	6	14,4	11,5	9	13,5	36,2	41,7	15	1	1,5	90
K0645.9541304X30	dıştan dişli	kumlanmış	M4	12	6	14,4	11,5	9	13,5	36,2	41,7	30	1	1,5	90
K0645.0541304X15	dıştan dişli	kumlanmış	M4	15,4	8	18	13	11,4	17,2	52,3	59,1	15	1	2,5	100
K0645.0541304X20	dıştan dişli	kumlanmış	M4	15,4	8	18	13	11,4	17,2	52,3	59,1	20	1	2,5	100
K0645.0541304X30	dıştan dişli	kumlanmış	M4	15,4	8	18	13	11,4	17,2	52,3	59,1	30	1	2,5	100
K0645.0541305X20	dıştan dişli	kumlanmış	M5	15,4	8	18	13	11,4	17,2	52,3	59,1	20	1	2,5	100
K0645.0541305X30	dıştan dişli	kumlanmış	M5	15,4	8	18	13	11,4	17,2	52,3	59,1	30	1	2,5	100
K0645.0541305X40	dıştan dişli	kumlanmış	M5	15,4	8	18	13	11,4	17,2	52,3	59,1	40	1	2,5	100
K0645.0541305X50	dıştan dişli	kumlanmış	M5	15,4	8	18	13	11,4	17,2	52,3	59,1	50	1	2,5	100
K0645.1541305X20	dıştan dişli	kumlanmış	M5	18	9	21,5	15	14,7	22	70,4	79,2	20	1,2	4	120
K0645.1541305X30	dıştan dişli	kumlanmış	M5	18	9	21,5	15	14,7	22	70,4	79,2	30	1,2	4	120
K0645.1541305X40	dıştan dişli	kumlanmış	M5	18	9	21,5	15	14,7	22	70,4	79,2	40	1,2	4	120
K0645.1541305X50	dıştan dişli	kumlanmış	M5	18	9	21,5	15	14,7	22	70,4	79,2	50	1,2	4	120
K0645.1541306X20	dıştan dişli	kumlanmış	M6	18	9	21,5	15	14,7	22	70,4	79,2	20	1,2	4	120
K0645.1541306X30	dıştan dişli	kumlanmış	M6	18	9	21,5	15	14,7	22	70,4	79,2	30	1,2	4	120
K0645.1541306X40	dıştan dişli	kumlanmış	M6	18	9	21,5	15	14,7	22	70,4	79,2	40	1,2	4	120
K0645.1541306X50	dıştan dişli	kumlanmış	M6	18	9	21,5	15	14,7	22	70,4	79,2	50	1,2	4	120
K0645.2541308X25	dıştan dişli	kumlanmış	M8	27	11	33,3	24	18,3	28,8	96	108	25	1,5	8	350
K0645.2541308X30	dıştan dişli	kumlanmış	M8	27	11	33,3	24	18,3	28,8	96	108	30	1,5	8	350
K0645.2541308X40	dıştan dişli	kumlanmış	M8	27	11	33,3	24	18,3	28,8	96	108	40	1,5	8	350
K0645.2541308X50	dıştan dişli	kumlanmış	M8	27	11	33,3	24	18,3	28,8	96	108	50	1,5	8	350
K0645.2541310X25	dıştan dişli	kumlanmış	M10	27	11	33,3	24	18,3	28,8	96	108	25	1,5	8	350
K0645.2541310X30	dıştan dişli	kumlanmış	M10	27	11	33,3	24	18,3	28,8	96	108	30	1,5	8	350
K0645.2541310X40	dıştan dişli	kumlanmış	M10	27	11	33,3	24	18,3	28,8	96	108	40	1,5	8	350

Eksantrik kamlı kenetleme kolları, paslanmaz çelik, içten dişli ve dıştan dişli, baskı pulu ve dişli bulon paslanmaz çelik

Ürünlere genel bakış

Sipariş numarası	Dişli türü	Yüzey Ana gövde	D	D1	D2	B	B1	H	H1	A	A1	L	Strok S	Bağlama kuvveti F (kN)	EI kuvveti FH N
K0645.2541310X50	dıştan dişli	kumlanmış	M10	27	11	33,3	24	18,3	28,8	96	108	50	1,5	8	350