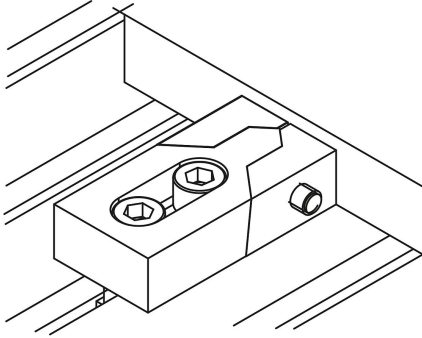
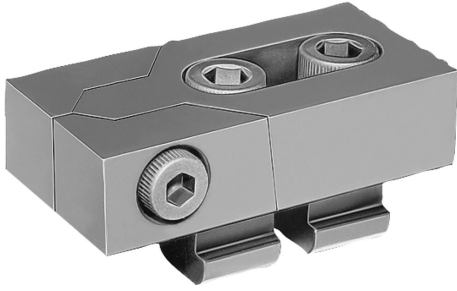


Derin sıkıştırma çenesi

Ürün açıklaması/Ürün resimleri



Açıklama

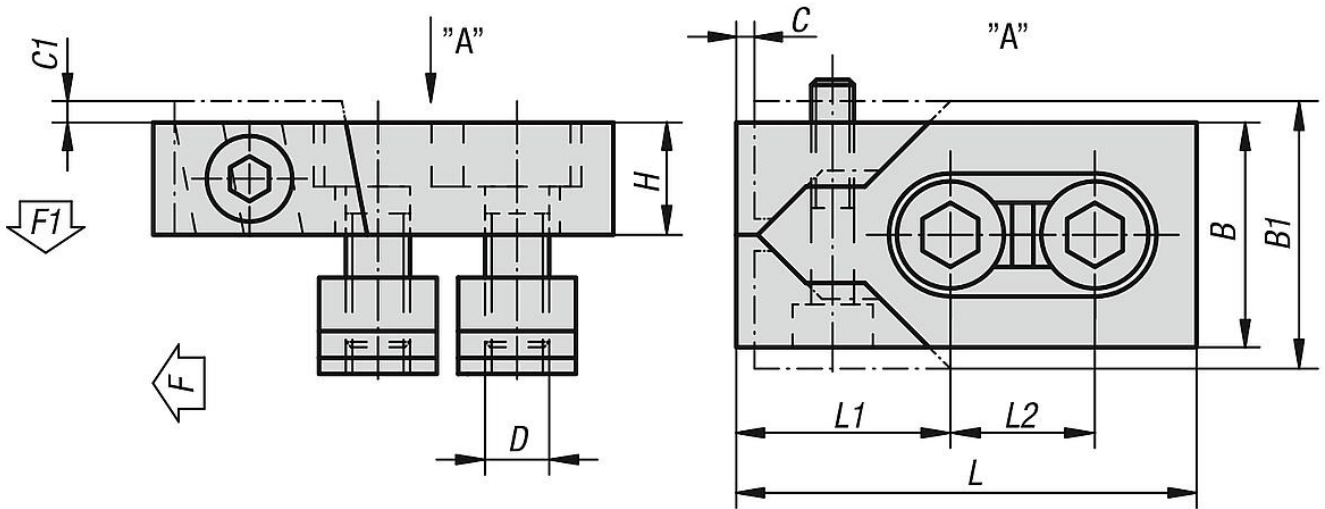
Malzeme:
Çelik.

Model:
sertleştirilmiş ve perdahlı.

Bilgi:

Bu kullanışlı derin sıkıştırma çeneleri, yassı yapı şekilleri sayesinde mevcut olan çoğu iş parçası ölçüsünü işlemek için uygundur. Sertleştirilmiş çeneler, kama etkisi sayesinde aynı anda hem öne hem de aşağıya doğru gerdirebilir.

Çizimler



Ürünlere genel bakış

Derin sıkıştırma çenesi

Sipariş numarası	Kanal genişliği	L	L1	L2	B	B1	H	C	C1	D	F kN	F1 kN	Sıkma torqu maks. Nm
K1229.12	12	80	39	26	40	47	20	3	2,5	M10	16	0,6	15
K1229.14	14	80	39	26	40	47	20	3	2,5	M12	22	0,9	18
K1229.18	18	100	46	34	50	60	25	4	3	M16	36	1,4	35
K1229.20	20	100	46	34	50	60	25	4	3	M16	36	1,4	35
K1229.22	22	140	65	50	78	95	30	5	4	M20	36	1,4	45

