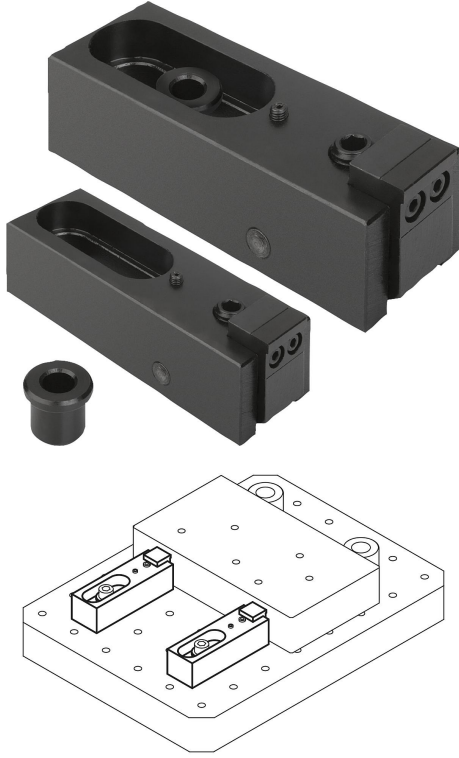


## Aşağı çekişli bağlama elemanı

### Ürün açıklaması/Ürün resimleri



### Açıklama

#### Malzeme:

Ana gövde: Çelik.

Sıkıştırma çeneleri: Sementasyon çeliği.

Bilezikli merkezleme burcu: Islah çeliği.

#### Model:

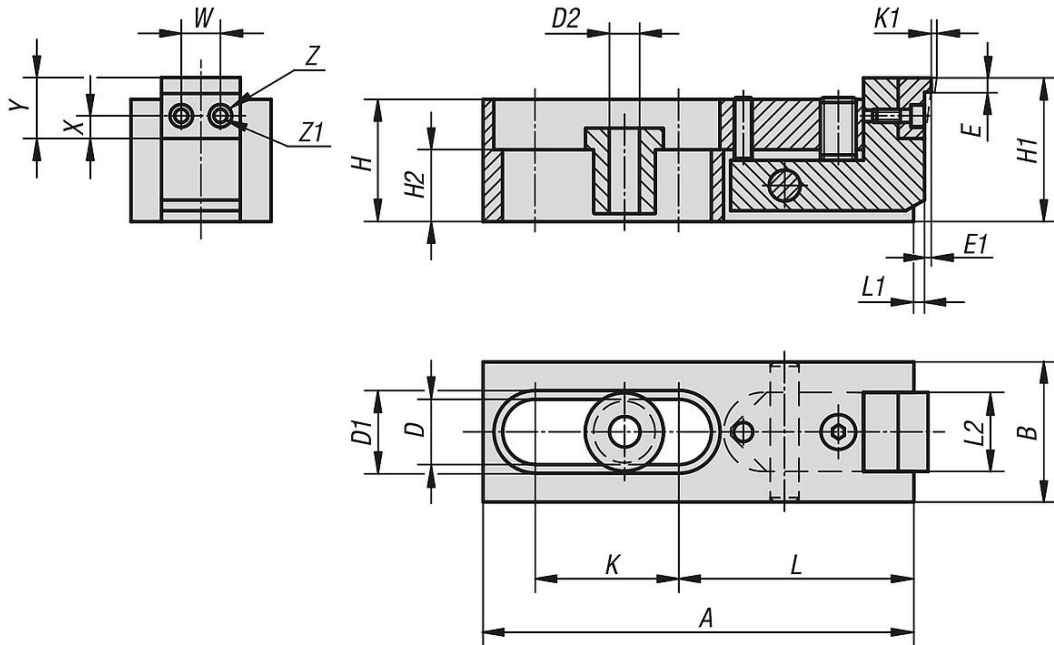
perdahlı.

Sıkıştırma çenesi: Sertleştirilmiş.

#### Bilgi:

Aşağı çekişli bağlama elemanları, yassı yapı şekilleri sayesinde alçak iş parçalarını işlemek için uygundur. Sertleştirilmiş çeneler, kama etkisi sayesinde aynı anda hem öne hem de aşağıya doğru gerdirir.

### Çizimler



### Ürüne genel bakış

### Aşağı çekişli bağlama elemanı

## Aşağı çekişli bağlama elemanı

### Ürünlere genel bakış

Sipariş numarası	A	B	D	D1	D2	E	E1	H	H1	H2	K	K1	L	L1	L2	W	X	Y	Z	Z1	F=Gerdirmegücü N
<b>K0890.006</b>	80	24	12,2	16	6,5	2,5	0,6	21	25,5	9	25,5	2	44,5	2,5	13,5	7	4,5	11	5	3	3000
<b>K0890.010</b>	120	39	18,2	24	10,5	4	1	34	40	20	40,5	2,5	65,5	4	21,5	10	6	15	8	4,5	16000
<b>K0890.016</b>	186	60	26,2	35	17	7	1,5	51	59	22	60,5	4	105	6,5	35,5	16	9	24	14	9	31000