

## Kendinden ayarlanan destekler, kendiliğinden geri döner, Form J, yerleştirme yuvalı, yassı küre, tırtıllı

Ürün açıklaması/Ürün resimleri



### Açıklama

#### Malzeme:

Küre: ıslah çeliği, küre yuvası: çelik.

#### Model:

Küre: fosfat kaplamalı, küre yuvası: sertleştirilmiş.

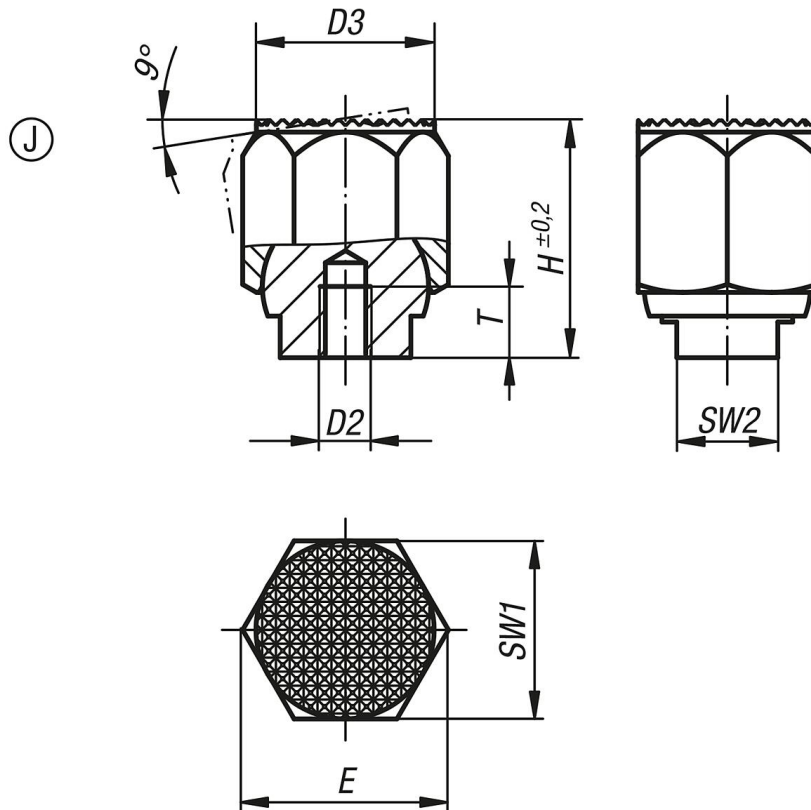
#### Bilgi:

Kendinden ayarlanan destekler, düzene yapımında dayanak, destek ve baskı parçaları olarak görev görür.

Yerleştirme yüzeyi, kuvvet azaldıktan sonra tekrar başlangıç konumuna geçer.

Küre, burulmaya karşı emniyete alınmıştır.

### Çizimler



### Ürünlere genel bakış

Sipariş numarası	Form	D2	D3	H	E	T	SW1	SW2	Bilya ø	Yük kapasitesi maks. kN (sadece statik yükte)
K1164.603	J	M3	9	13	11,5	5	10	6	9	8

**Kendinden ayarlanan destekler, kendiliğinden geri döner, Form J,  
yerleştirme yuvalı, yassı küre, tırtıllı**  
Ürünler genel bakış

Sipariş numarası	Form	D2	D3	H	E	T	SW1	SW2	Bilya ø	Yük kapasitesi maks. kN (sadece statik yükte)
K1164.604	J	M4	12	18	15	6	13	8	12	16
K1164.605	J	M5	18	25	21,9	8	19	10	17	32
K1164.606	J	M6	26	36	31,2	10	27	16	25	64
K1164.608	J	M8	30	40	34,6	12	30	17	28	90