

Çekiçli kablo tutucusu

Ürün açıklaması/Ürün resimleri



Açıklama

Malzeme:

Poliamid.
O-halka FPM 70.

Model:

Siyah.

Bilgi:

Kablo tutucusu, çapı 12 mm'ye kadar olan kablo ve hortumlar için sabitleme parçası olarak kullanılır.

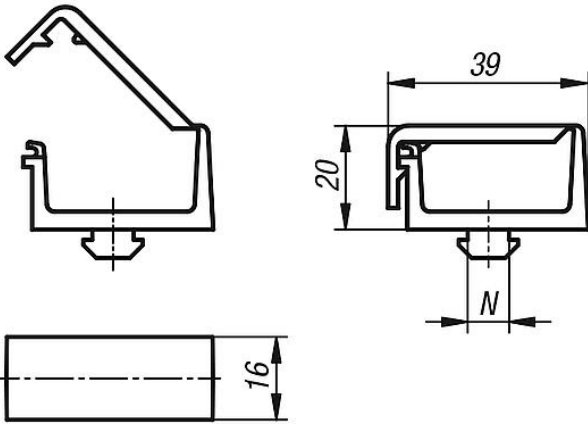
Montaj, işlenmiş olan çekiç ile profil kanalında 90° dönüş aracılığıyla gerçekleştirilir. Kablolar, gerdirilen O-halka ile sabitlenir.

Form A: bir bölmeli.

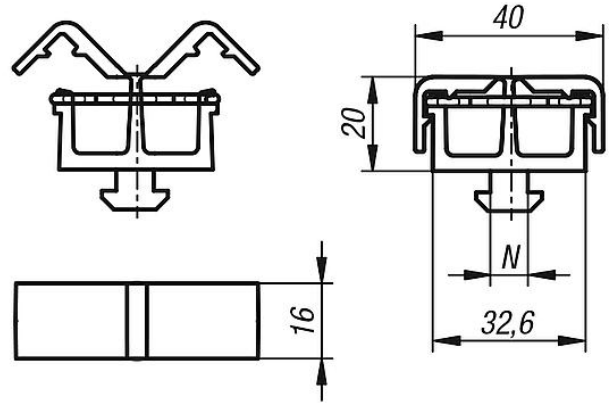
Form B: iki ayrı bölmeli.

Çizimler

Ⓐ



Ⓑ



Ürünlere genel bakış

Çekiçli kablo tutucusu

Sipariş numarası	Form	Tip 2	Kanal genişliği	N
K1280.1108	A	tip i	8	8
K1280.1208	A	tip b	8	8
K1280.1210	A	tip b	10	10
K1280.2108	B	tip i	8	8
K1280.2208	B	tip b	8	8
K1280.2210	B	tip b	10	10

