

## Çekiçli kablo tutucusu, Form B

Ürün açıklaması/Ürün resimleri



### Açıklama

#### Malzeme:

Poliamid.  
O-halka FPM 70.

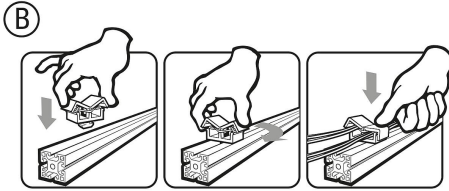
#### Model:

Siyah.

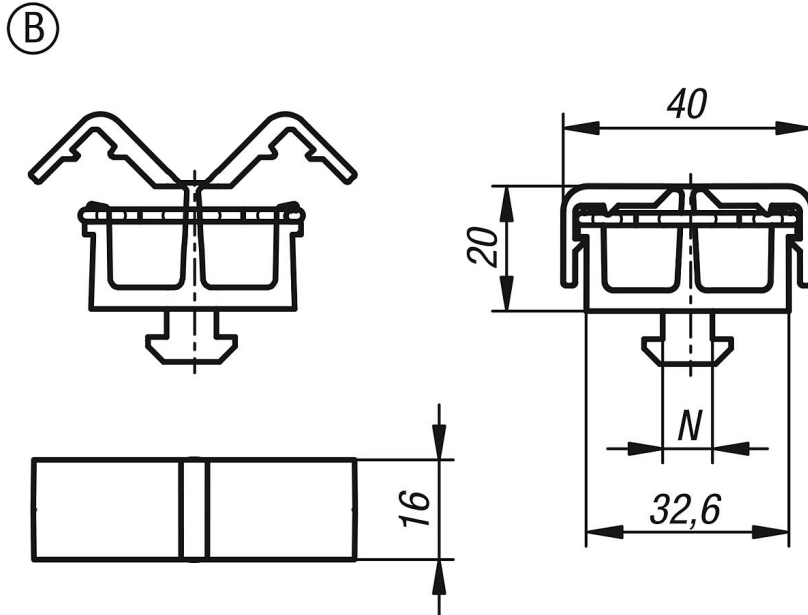
#### Bilgi:

Kablo tutucusu, çapı 12 mm'ye kadar olan kablo ve hortumlar için sabitleme parçası olarak kullanılır.

Montaj, işlenmiş olan çekiç ile profil kanalında 90° dönüş aracılığıyla gerçekleştirilir. Kablolar, gerdirilen O-halka ile sabitlenir.



### Çizimler



### Ürünlere genel bakış

Sipariş numarası	Form	Tip 2	Kanal genişliği	N
K1280.2108	B	tip i	8	8
K1280.2208	B	tip b	8	8
K1280.2210	B	tip b	10	10

