

Sensör tutucuları

Ürün açıklaması/Ürün resimleri



Açıklama

Malzeme:

Poliamid, cam elyaf takviyeli.

Model:

Siyah.

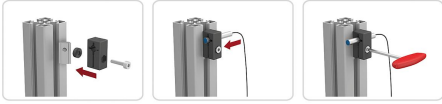
Bilgi:

Sensörleri ve limit şalterlerini alüminyum profillere veya yüzey elemanlarına sabitlemek için.

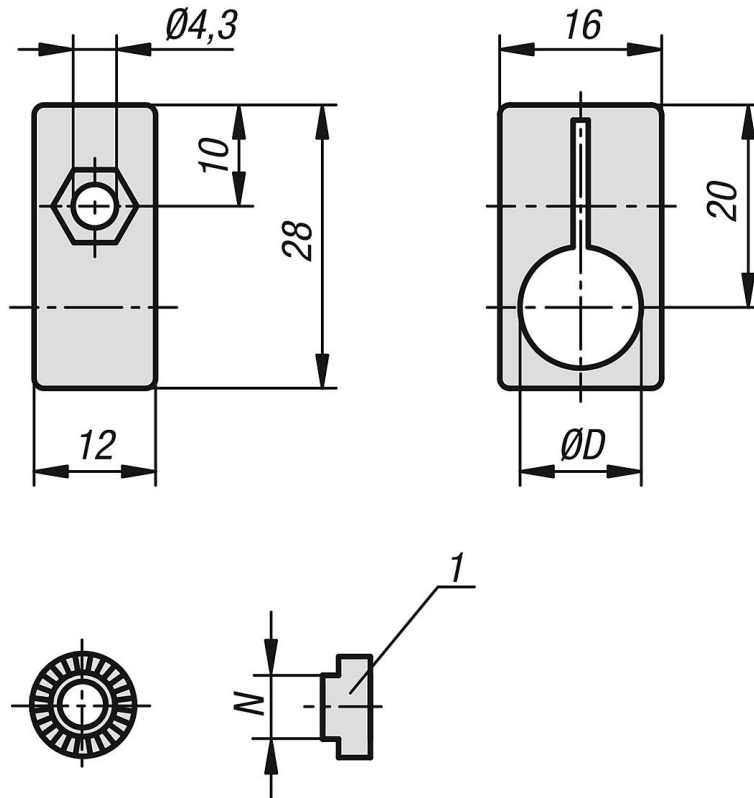
Alüminyum profiller için farklı kanal boyutları için sabitleme parçaları sunulur. Sabitleme parçası, şekilsel biçimli bir burulma önleyici sunar ve 15°'lik adımlar halinde ayarlanabilir. Sabitleme parçası olmadan sensör tutucusu açısı kademesiz olarak ayarlanabilir.

Çizim bilgisi:

1) Sabitleme parçası.



Çizimler



Sensör tutucuları

Ürünlere genel bakış

Sensör tutucuları

Sipariş numarası	Adı	D	N
K1281.080	Sensör Tutucu	8	-
K1281.120	Sensör Tutucu	12	-
K1281.905	Sabitleme Parçası	-	5
K1281.906	Sabitleme Parçası	-	6
K1281.908	Sabitleme Parçası	-	8
K1281.910	Sabitleme Parçası	-	10