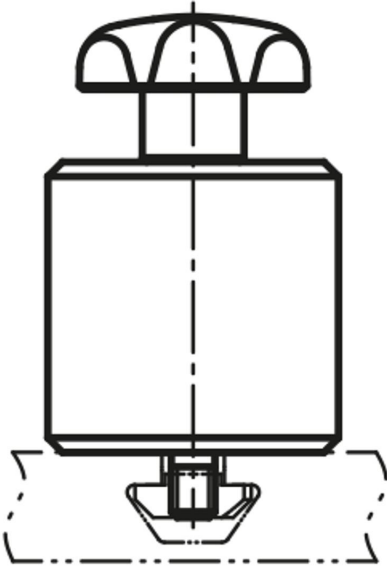


## Sıkıştırma dayanağı, kaydırılabilir kanal profilleri için

Ürün açıklaması/Ürün resimleri



### Açıklama

#### Malzeme:

Ana gövde: alüminyum.

Metal bileşenler: çelik.

Plastik bileşenler: PA6.

#### Model:

Ana gövde: doğal eloksal kaplama.

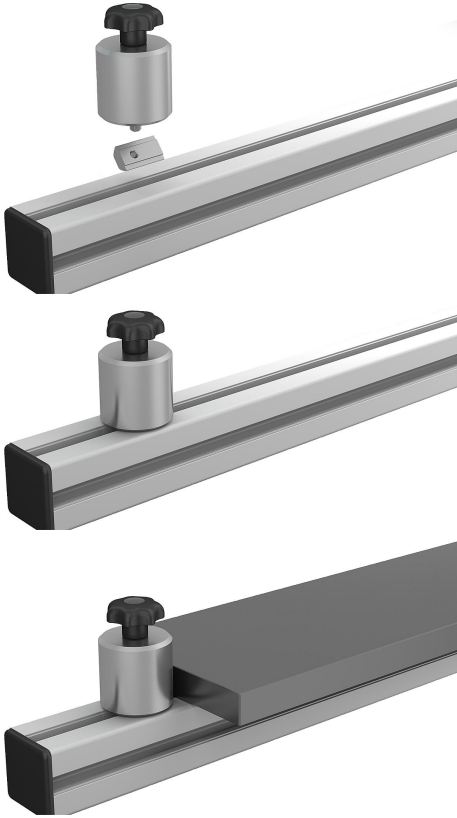
Metal bileşenler: mavi pasifleştirilmiş.

#### Bilgi:

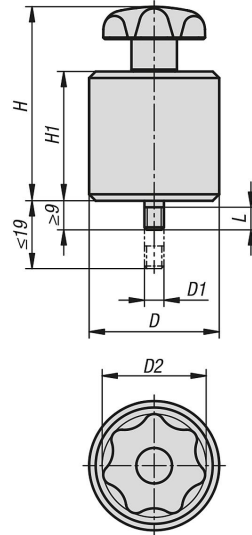
B tipi ve I tipi profil sistemleri ve DIN 650 uyarınca T kanallar için kaydırılabilir mesnet. Sıkıştırma, yıldız tutucunun döndürülmesiyle gerçekleştirilir. Yaylı dişli bulon, mesnet çözüldüğünde, kayar blok burulmadan hafif kaydırma imkanı sunar.

## Sıkıştırma dayanağı, kaydırılabilir kanal profilleri için

Ürün açıklaması/Ürün resimleri



Çizimler



Ürünlere genel bakış

Sıkıştırma dayanağı, kaydırılabilir, kanal profilleri için

| Sipariş numarası | D  | D1 | D2 | H  | H1 | L |
|------------------|----|----|----|----|----|---|
| K1214.064040     | 40 | M6 | 32 | 60 | 40 | 7 |

