

2 kollu el çarkları, alüminyum, düz çark çemberi, döndürülebilir silindirik çark kolu

Ürün açıklaması/Ürün resimleri



Açıklama

Malzeme:

Kollu el çarkı: alüminyum.

Silindirik çark kolu: Duroplast PF 31-DIN 7708, siyah. Aks parçası: çelik, galvaniz kaplama.

Model:

Siyah toz boya kaplama.

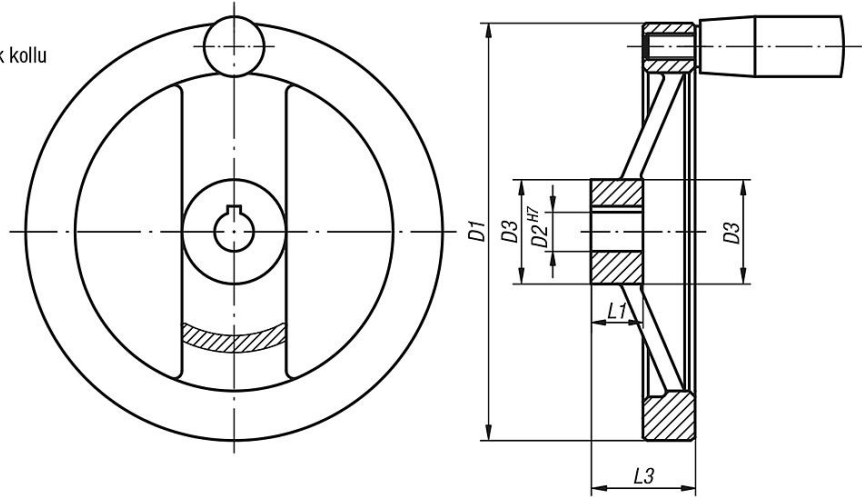
Çark çemberi döndürülmüş.

Talep üzerine:

İçten dört köşeli göbekler.

Çizimler

döndürülebilir silindirik çark kolu



Ürünlere genel bakış

Sipariş numarası	Tip 1	D1	D2	D3	L1	L3	B3	T	Döndürülebilir silindirik çark kolu
K0162.41080X10	geçme delik	80	10H7	24	16	28	-	-	ø18 x M6 x 40
K0162.41080X12	geçme delik	80	12H7	24	16	28	-	-	ø18 x M6 x 40
K0162.41100X10	geçme delik	100	10H7	26	17	33	-	-	ø18 x M6 x 40
K0162.41100X12	geçme delik	100	12H7	26	17	33	-	-	ø18 x M6 x 40
K0162.41125X12	geçme delik	125	12H7	31	18	33,5	-	-	ø22 x M8 x 56
K0162.41125X14	geçme delik	125	14H7	31	18	33,5	-	-	ø22 x M8 x 56
K0162.41160X14	geçme delik	160	14H7	40	20	39	-	-	ø26 x M10 x 80
K0162.41160X16	geçme delik	160	16H7	40	20	39	-	-	ø26 x M10 x 80
K0162.41200X18	geçme delik	200	18H7	42	24	45	-	-	ø26 x M10 x 80
K0162.41200X20	geçme delik	200	20H7	42	24	45	-	-	ø26 x M10 x 80
K0162.41250X22	geçme delik	250	22H7	48	28	51	-	-	ø31 x M12 x 102
K0162.41250X26	geçme delik	250	26H7	48	28	51	-	-	ø31 x M12 x 102
K0162.51080X10	yivli geçme delik	80	10H7	24	16	28	3	11,4	ø18 x M6 x 40
K0162.51080X12	yivli geçme delik	80	12H7	24	16	28	4	13,8	ø18 x M6 x 40
K0162.51100X10	yivli geçme delik	100	10H7	26	17	33	3	11,4	ø18 x M6 x 40
K0162.51100X12	yivli geçme delik	100	12H7	26	17	33	4	13,8	ø18 x M6 x 40
K0162.51125X12	yivli geçme delik	125	12H7	31	18	33,5	4	13,8	ø22 x M8 x 56

2 kollu el arkları, alüminyum, düz ark emberi, döndürülebilir silindirik ark kolu

Ürönlere genel bakış

Sipariş numarası	Tip 1	D1	D2	D3	L1	L3	B3	T	Döndürülebilir silindirik ark kolu
K0162.51125X14	yivli geçme delik	125	14H7	31	18	33,5	5	16,3	ø22 x M8 x 56
K0162.51160X14	yivli geçme delik	160	14H7	40	20	39	5	16,3	ø26 x M10 x 80
K0162.51160X16	yivli geçme delik	160	16H7	40	20	39	5	18,3	ø26 x M10 x 80
K0162.51200X18	yivli geçme delik	200	18H7	42	24	45	6	20,8	ø26 x M10 x 80
K0162.51200X20	yivli geçme delik	200	20H7	42	24	45	6	22,8	ø26 x M10 x 80
K0162.51250X22	yivli geçme delik	250	22H7	48	28	51	6	24,8	ø31 x M12 x 102
K0162.51250X26	yivli geçme delik	250	26H7	48	28	51	8	29,3	ø31 x M12 x 102