

## Yüksek sıcaklığa dayanıklı plastik köprü tutamaklar

### Ürün açıklaması/Ürün resimleri



#### Açıklama

##### Malzeme:

Termoplastik PPA (yüksek sıcaklığa dayanıklı), cam elyaf takviyeli.

Burç: Paslanmaz çelik.

##### Model:

Siyah.

##### Bilgi:

Bu köprü tutamak, büyük hacmi ve güzel dokunuşu ile öne çıkar.

Kapalı, düz yapı şekli sayesinde iyi temizlenebilir (örn. gıda maddesi üretimi, tıbbi teknoloji için uygun).

##### Sıcaklık aralığı:

IEC 216 uyarınca sürekli kullanım sıcaklığı maks. 160 °C.

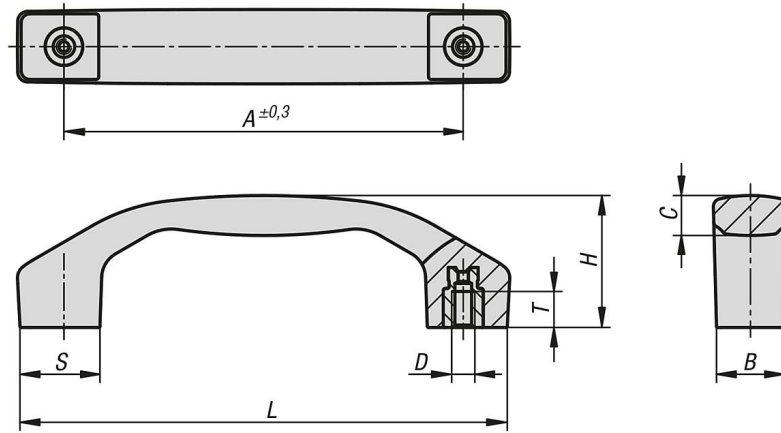
Kısa süreli kullanım sıcaklığı maks. 250 °C.

Buharlı sterilizasyon için uygun (tıbbi teknoloji).

##### Montaj:

Arka taraftan.

### Çizimler



### Ürünlere genel bakış

#### Köprü tutamaklar, yüksek sıcaklığa dayanıklı

| Sipariş numarası | Form | A   | B  | C    | D  | H    | L     | S  | T  | Taşıma kapasitesi N |
|------------------|------|-----|----|------|----|------|-------|----|----|---------------------|
| K1060.2100054    | B    | 100 | 17 | 10,3 | M5 | 34   | 122,5 | 20 | 9  | 1000                |
| K1060.2120064    | B    | 120 | 21 | 12,4 | M6 | 41   | 146   | 24 | 12 | 1000                |
| K1060.2140084    | B    | 140 | 24 | 15,4 | M8 | 46,5 | 170   | 28 | 12 | 1000                |

