

## Kilit sürgüleri paslanmaz çelik, mesnetli, Form B

Ürün açıklaması/Ürün resimleri



### Açıklama

#### Malzeme:

Paslanmaz çelik 1.4305.

#### Model:

kaplamasız. Kilitleme pimi: Taşlanmış, sertleştirilmemiş.

#### Bilgi:

Kilit sürgüleri, kilitleme piminin çıkıntılı olmaması gerektiği bazı durumlarda kullanılır.

Sürgü 180° döndürülerek kilitleme pimi içeri çekilir.

Bir kilit çentiği, sürgünün bu konumda tutulmasını sağlar.

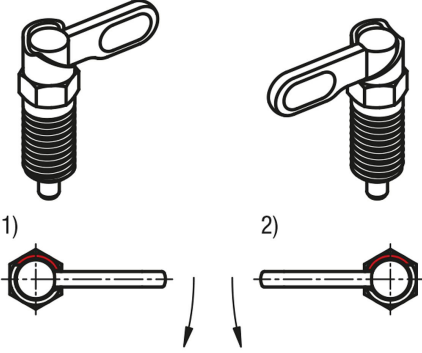
Bir 180°-mesnetle kilit çentiğinin geçilmesi ve dolayısıyla kilitleme piminin tekrar dışa doğru sürülmesi engellenmiş olur.

Mesnet tarafının seçilmesiyle sürgünün dönme yönü belirlenir.

#### Çizim bilgisi:

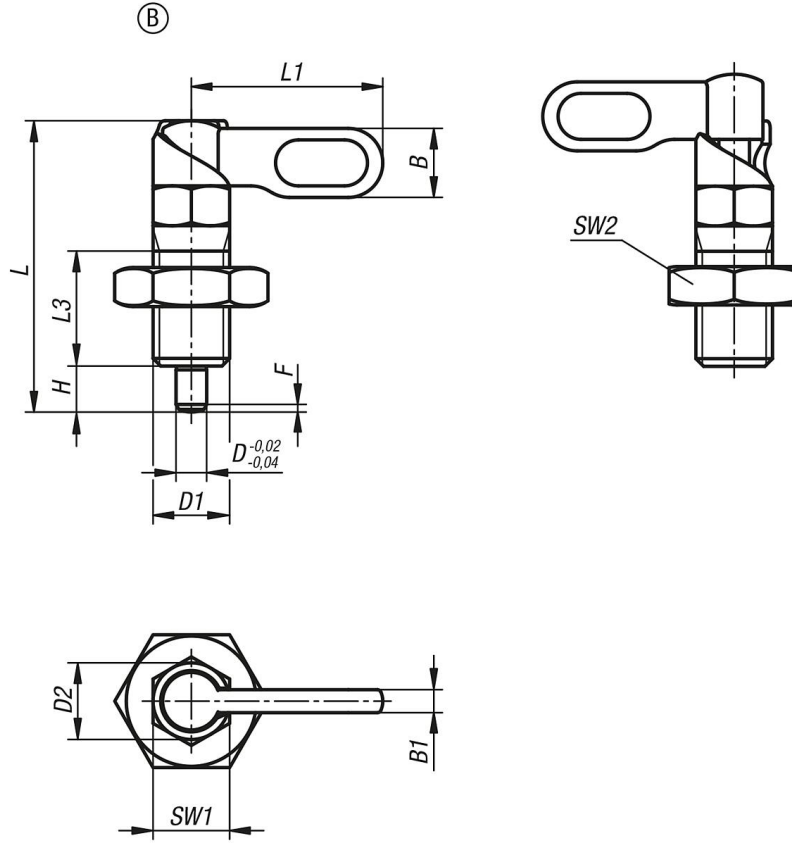
1) Sol mesnet

2) Sağ mesnet



## Kilit sürgüleri paslanmaz çelik, mesnetli, Form B

### Çizimler



### Ürünlere genel bakış

Sipariş numarası	Form	Tip 2	D	D1	D2	L	L1	L3	B	B1	H	SW1	SW2	F x 30°	Yay kuvveti Başlangıç F1 yakl. N	Yay kuvveti Bitiş F2 yakl. N
K1285.1050410	B	sol	4	M10	10	38	25	15	9	3	6	10	17	1	8	14
K1285.1050510	B	sol	5	M10	10	38	25	15	9	3	6	10	17	1,3	8	14
K1285.1050610	B	sol	6	M10	10	38	25	15	9	3	6	10	17	1,8	8	14
K1285.1050512	B	sol	5	M12	12	47,8	30	19	10,8	3,6	8	12	19	1,3	8	15
K1285.1050612	B	sol	6	M12	12	47,8	30	19	10,8	3,6	8	12	19	1,8	8	15
K1285.1050812	B	sol	8	M12	12	47,8	30	19	10,8	3,6	8	12	19	2,3	8	15
K1285.1050616	B	sol	6	M16	16	60,4	40	26	14,4	4,8	10	16	24	1,8	15	35
K1285.1050816	B	sol	8	M16	16	60,4	40	26	14,4	4,8	10	16	24	2,3	15	35
K1285.1051016	B	sol	10	M16	16	60,4	40	26	14,4	4,8	10	16	24	2,8	15	35
K1285.10508201	B	sol	8	M20x1,5	20	70	50	30	18	6	12	20	30	2,3	20	60
K1285.10510201	B	sol	10	M20x1,5	20	70	50	30	18	6	12	20	30	2,8	20	60
K1285.10512201	B	sol	12	M20x1,5	20	70	50	30	18	6	12	20	30	3	20	60
K1285.2050410	B	sağ	4	M10	10	38	25	15	9	3	6	10	17	1	8	14
K1285.2050510	B	sağ	5	M10	10	38	25	15	9	3	6	10	17	1,3	8	14
K1285.2050610	B	sağ	6	M10	10	38	25	15	9	3	6	10	17	1,8	8	14
K1285.2050512	B	sağ	5	M12	12	47,8	30	19	10,8	3,6	8	12	19	1,3	8	15
K1285.2050612	B	sağ	6	M12	12	47,8	30	19	10,8	3,6	8	12	19	1,8	8	15
K1285.2050812	B	sağ	8	M12	12	47,8	30	19	10,8	3,6	8	12	19	2,3	8	15
K1285.2050616	B	sağ	6	M16	16	60,4	40	26	14,4	4,8	10	16	24	1,8	15	35
K1285.2050816	B	sağ	8	M16	16	60,4	40	26	14,4	4,8	10	16	24	2,3	15	35
K1285.2051016	B	sağ	10	M16	16	60,4	40	26	14,4	4,8	10	16	24	2,8	15	35
K1285.20508201	B	sağ	8	M20x1,5	20	70	50	30	18	6	12	20	30	2,3	20	60
K1285.20510201	B	sağ	10	M20x1,5	20	70	50	30	18	6	12	20	30	2,8	20	60
K1285.20512201	B	sağ	12	M20x1,5	20	70	50	30	18	6	12	20	30	3	20	60

