

# Plastik mantar tutamaklı ve kilitli çelik veya paslanmaz çelik indeksleme pistonları

Ürün açıklaması/Ürün resimleri



## Açıklama

### Malzeme:

Çelik model:

Dişli kovan ve kilitleme pimi otomat çeliği.

Paslanmaz çelik:

Kilitleme pimi, sertleştirilmemiş.

Dişli kovan ve kilitleme pimi 1.4305.

Kilitleme pimi 1.4305.

Mantar tutamak, termoplastik, siyah gri.

Kilit açma düğmesi termoplastik kırmızı.

### Model:

Çelik model:

Dişli kovan karartılmış.

Kilitleme pimi: Sertleştirilmiş, taşlanmış ve karartılmış.

Paslanmaz çelik model:

Dişli kovan yalın.

Kilitleme pimi: sertleştirilmemiş, taşlanmış ve yalın.

### Bilgi:

İndeksleme pistonları kilitleme konumunun çapraz kuvvetler nedeniyle değişmesinin engellenmesi gerektiği yerlerde kullanılır.

Kilitleme, basma düğmeye basarak gerçekleşir.

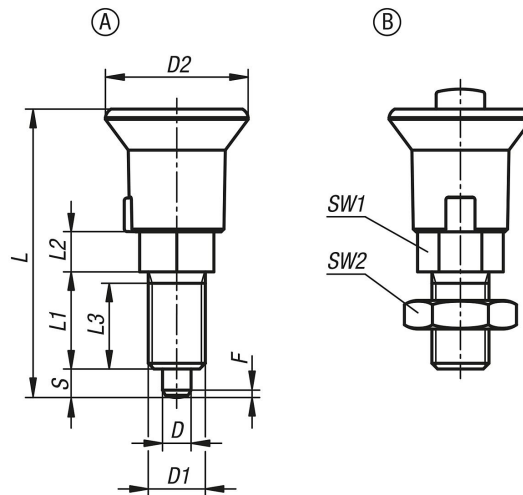
Kırmızı kilit açma düğmesi, kilitleme konumunun değişmesini mümkün kılar.

### Çizim bilgisi:

Form A: Kontra somunsuz

Form B: Kontra somunlu

## Çizimler



## Ürünlere genel bakış

# Plastik mantar tutamaklı ve kilitli çelik veya paslanmaz çelik indekseleme pistonları

Ürünlere genel bakış

## Kilitlemeli indekseleme pistonları

Sipariş numarası	Form	Ana gövde malzemesi	Yüzey Ana gövde	D	D1	D2	L	L1	L2	L3	Strok S	SW1	SW2	F x 30°	Geri dönme kuvveti N
K1213.11051	A	çelik	sertleştirilmiş	5	M10x1	25	50,5	17	7	15	5	13	-	1,3	8-12
K1213.12061	A	çelik	sertleştirilmiş	6	M12x1,5	25	55,5	20	8	17	6	14	-	1,8	4-12
K1213.13081	A	çelik	sertleştirilmiş	8	M16x1,5	33	76	26	10	23	8	19	-	2,3	10-20
K1213.14101	A	çelik	sertleştirilmiş	10	M20x1,5	33	82	28	12	25	10	22	-	2,8	3-23
K1213.111051	A	paslanmaz çelik	sertleştirilmemiş	5	M10x1	25	50,5	17	7	15	5	13	-	1,3	8-12
K1213.112061	A	paslanmaz çelik	sertleştirilmemiş	6	M12x1,5	25	55,5	20	8	17	6	14	-	1,8	4-12
K1213.113081	A	paslanmaz çelik	sertleştirilmemiş	8	M16x1,5	33	76	26	10	23	8	19	-	2,3	10-20
K1213.114101	A	paslanmaz çelik	sertleştirilmemiş	10	M20x1,5	33	82	28	12	25	10	22	-	2,8	3-23
K1213.21051	B	çelik	sertleştirilmiş	5	M10x1	25	50,5	17	7	15	5	13	17	1,3	8-12
K1213.22061	B	çelik	sertleştirilmiş	6	M12x1,5	25	55,5	20	8	17	6	14	19	1,8	4-12
K1213.23081	B	çelik	sertleştirilmiş	8	M16x1,5	33	76	26	10	23	8	19	24	2,3	10-20
K1213.24101	B	çelik	sertleştirilmiş	10	M20x1,5	33	82	28	12	25	10	22	30	2,8	3-23
K1213.121051	B	paslanmaz çelik	sertleştirilmemiş	5	M10x1	25	50,5	17	7	15	5	13	17	1,3	8-12
K1213.122061	B	paslanmaz çelik	sertleştirilmemiş	6	M12x1,5	25	55,5	20	8	17	6	14	19	1,8	4-12
K1213.123081	B	paslanmaz çelik	sertleştirilmemiş	8	M16x1,5	33	76	26	10	23	8	19	24	2,3	10-20
K1213.124101	B	paslanmaz çelik	sertleştirilmemiş	10	M20x1,5	33	82	28	12	25	10	22	30	2,8	3-23