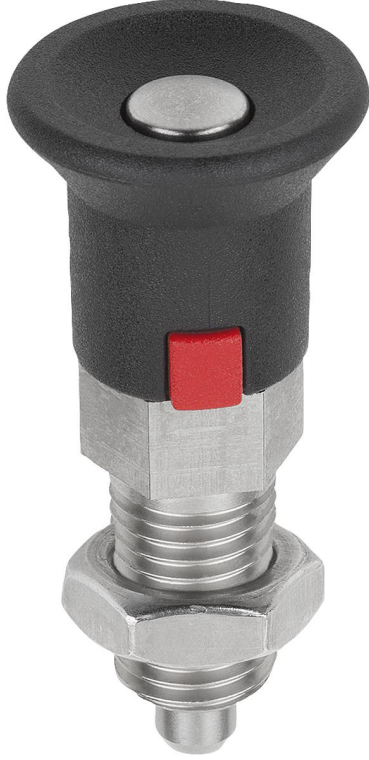


Plastik mantar tutamaklı, kilitli ve kontra somunlu çelik veya paslanmaz çelik indeksleme pistonları

Ürün açıklaması/Ürün resimleri



Açıklama

Malzeme:

Çelik model:

Dişli kovan ve kilitleme pimi otomat çeliği.

Paslanmaz çelik:

Kilitleme pimi, sertleştirilmemiş.

Dişli kovan ve kilitleme pimi 1.4305.

Kilitleme pimi 1.4305.

Mantar tutamak, termoplastik, siyah gri.

Kilit açma düğmesi termoplastik kırmızı.

Model:

Çelik model:

Dişli kovan karartılmış.

Kilitleme pimi: Sertleştirilmiş, taşlanmış ve karartılmış.

Paslanmaz çelik model:

Dişli kovan yalın.

Kilitleme pimi: sertleştirilmemiş, taşlanmış ve yalın.

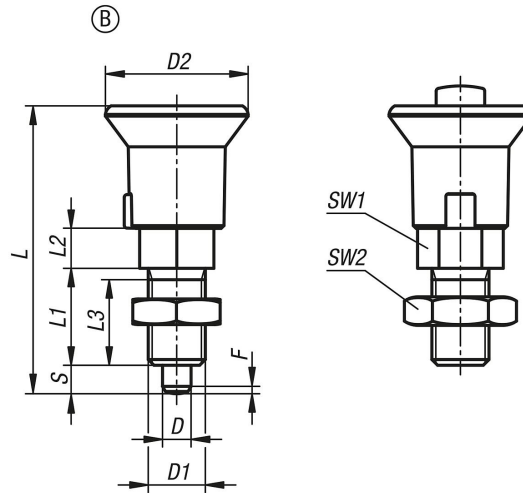
Bilgi:

İndeksleme pistonları kilitleme konumunun çapraz kuvvetler nedeniyle değişmesinin engellenmesi gerektiği yerlerde kullanılır.

Kilitleme, basma düğmeye basarak gerçekleşir.

Kırmızı kilit açma düğmesi, kilitleme konumunun değişmesini mümkün kılar.

Çizimler



Ürünlere genel bakış

Sipariş numarası	Form	Ana gövde malzemesi	Yüzey Ana gövde	D	D1	D2	L	L1	L2	L3	Strok S	SW1	SW2	F x 30°	Geri dönme kuvveti N
K1213.21051	B	çelik	sertleştirilmiş	5	M10x1	25	50,5	17	7	15	5	13	17	1,3	8-12
K1213.22061	B	çelik	sertleştirilmiş	6	M12x1,5	25	55,5	20	8	17	6	14	19	1,8	4-12
K1213.23081	B	çelik	sertleştirilmiş	8	M16x1,5	33	76	26	10	23	8	19	24	2,3	10-20

Plastik mantar tutamaklı, kilitli ve kontra somunlu çelik veya paslanmaz çelik indeksleme pistonları

Ürünlere genel bakış

Sipariş numarası	Form	Ana gövde malzemesi	Yüzey Ana gövde	D	D1	D2	L	L1	L2	L3	Strok S	SW1	SW2	F x 30°	Geri dönme kuvveti N
K1213.24101	B	çelik	sertleştirilmiş	10	M20x1,5	33	82	28	12	25	10	22	30	2,8	3-23
K1213.121051	B	paslanmaz çelik	sertleştirilmemiş	5	M10x1	25	50,5	17	7	15	5	13	17	1,3	8-12
K1213.122061	B	paslanmaz çelik	sertleştirilmemiş	6	M12x1,5	25	55,5	20	8	17	6	14	19	1,8	4-12
K1213.123081	B	paslanmaz çelik	sertleştirilmemiş	8	M16x1,5	33	76	26	10	23	8	19	24	2,3	10-20
K1213.124101	B	paslanmaz çelik	sertleştirilmemiş	10	M20x1,5	33	82	28	12	25	10	22	30	2,8	3-23