

Dıştan dişli mantar başlı düğmeler Yüksek bilezikli Hygienic USIT® sızdırmazlık pulu ve rondela için Freudenberg Process Seals

Ürün açıklaması/Ürün resimleri



Açıklama

Malzeme:

Çelik parçalar: paslanmaz çelik 1.4404.

Model:

yüksek parlaklıkta polisajlı.

Bilgi:

Yüksek bilezik sayesinde mantar başlı düğme, manuel çekme ve baskı hareketleri için ideal tasarlanmıştır.

Yüzey tamamen parlak polisajlıdır ve pürüzlülük derinliği Ra 0,8 µm değerinin çok altındadır. Kontur büyük yarıçaplar, geçişler ve yuvarlak kısımlar ile üretilmiştir.

Mantar başlı düğme hangi montaj konumunda monte edilirse edilsin, ürün veya temizleme maddesinden kirler veya artıklar neredeyse hiç yapışamaz. Böylelikle temizlik kolayca yapılabilir.

Vidalama noktasının sızdırmazlığını sağlamak için Freudenberg Process tarafından sunulan Hygienic USIT® sızdırmazlık pulları ve rondelalar kullanılır. Mantar başlı düğmenin şaftı, bu conta için özel olarak tasarlanmıştır. Vidalama noktası, neredeyse ölü alan kalmayacak şekilde sızdırmaz hale getirilir ve böylece hijyenik şartlar yerine getirilir.

Talep üzerine:

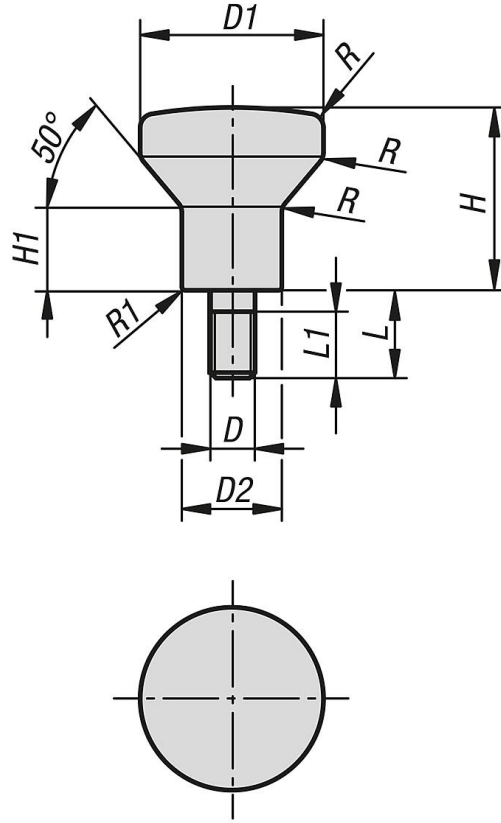
İnç dişli, dişli uzunluğu, form varyantları.

Aksesuar:

Vidalama yüzeyleri için Hygienic USIT® sızdırmazlık pulu ve rondela K1491.

Dıştan dişli mantar başlı düğmeler Yüksek bilezikli Hygienic USIT® sızdırmazlık pulu ve rondela için Freudenberg Process Seals

Çizimler



Ürünlere genel bakış

Dıştan dişli mantar başlı düğmeler, yüksek bilezikli, Hygienic USIT® sızdırmazlık pulu ve rondela için

Sipariş numarası	D	D1	D2	H	H1	L	L1	R	R1
K1309.2004X8	M4	20	10,8	19	8	8	7	3	0,45
K1309.2105X10	M5	21	11,8	21	10	10	9	3	0,5
K1309.2506X12	M6	25	14,2	25	12	12	11	3	0,55
K1309.3308X16	M8	33	18	33	15	16	15	4	0,7
K1309.4010X20	M10	40	22,3	40	19	20	19	4	0,8