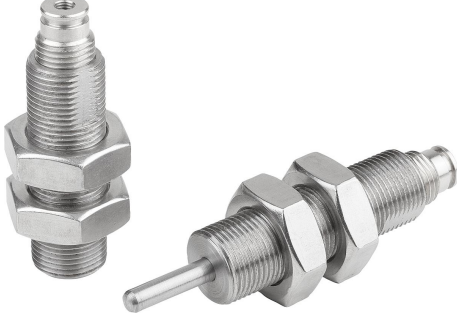


Pnömatik çelik veya paslanmaz çelik indeksleme pistonları

Ürün açıklaması/Ürün resimleri



Açıklama

Malzeme:

Çelik model:

Dişli kovan ve baskı pimi otomat çeliği.

Altı köşeli somunlar çelik sağlamlık sınıfı 04.

Paslanmaz çelik model:

Dişli kovan 1.4305.

Baskı pimi 1.4034.

Altı köşeli somunlar paslanmaz çelik A2.

Model:

Çelik model:

Dişli kovan karartılmış.

Baskı pimi: Sertleştirilmiş, karartılmış ve taşlanmış.

Altı köşeli somunlar karartılmış.

Paslanmaz çelik model:

Dişli kovan yalın.

Baskı pimi sertleştirilmiş, taşlanmış ve yalın.

Altı köşeli somunlar yalın.

Bilgi:

İndeksleme pistonu basınçlı hava uygulanarak hareket ettirilir.

Geri ayarlama hava beslemesinin kesilmesi ile gerçekleşir.

Pnömatik silindir:

Basit etkili piston kolu silindiri.

Malzemeler:

Silindir boru piring nikel kaplamalı,

Piston kolu paslanmaz çelik,

Contalar NBR, PU.

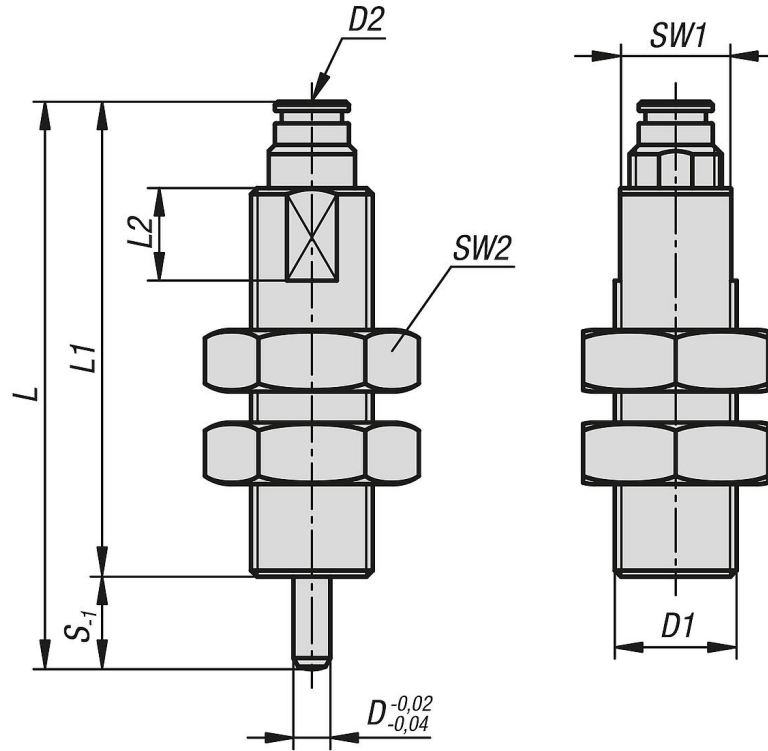
İşletim maddesi:

filtrelenmiş, kurutulmuş hava, yağlı veya yağsız.

Kullanım sıcaklığı: -20 °C ila +80 °C.

Pnömatik çelik veya paslanmaz çelik indeksleme pistonları

Çizimler



Ürünlere genel bakış

İndeksleme pistonları pnömatik

Sipariş numarası	Ana gövde malzemesi	D	D1	D2	L	L1	L2	Strok S	SW1	SW2	Çalışma basıncı bar	6 bar'da piston kuvveti (N)	Yay geri çekme kuvveti yakl. N
K1116.1308010	kolay işlenir çelik	8	M20x1,5	M5	77	67	15	10	18	30	2 - 6	39,6-35,3	11,6-5,1
K1116.1206010	kolay işlenir çelik	6	M20x1,5	M5	80	70	15	10	18	30	2 - 6	38,7-35,1	9,9-6
K1116.1308015	kolay işlenir çelik	8	M20x1,5	M5	89	74	15	15	18	30	2 - 6	39,6-33,1	11,6-5,1
K1116.1206015	kolay işlenir çelik	6	M20x1,5	M5	92	77	15	15	18	30	2 - 6	38,7-32,9	11,8-6
K1116.01308010	paslanmaz çelik	8	M20x1,5	M5	77	67	15	10	18	30	2 - 6	39,6-35,3	11,6-5,1
K1116.01206010	paslanmaz çelik	6	M20x1,5	M5	80	70	15	10	18	30	2 - 6	38,7-35,1	9,9-6
K1116.01308015	paslanmaz çelik	8	M20x1,5	M5	89	74	15	15	18	30	2 - 6	39,6-33,1	11,6-5,1
K1116.01206015	paslanmaz çelik	6	M20x1,5	M5	92	77	15	15	18	30	2 - 6	38,7-32,9	11,8-6