

Kilit sürgüleri mesnetli

Ürün açıklaması/Ürün resimleri



Açıklama

Malzeme:

Çelik, mukavemet sınıfı 5.8.

Model:

perdahlı. Kilitleme pimi: Sertleştirilmiş ve taşlanmış.

Bilgi:

Kilit sürgüleri, kilitleme piminin çıkıntılı olmaması gerektiği bazı durumlarda kullanılır.

Sürgü 180° döndürülerek kilitleme pimi içeri çekilir.

Bir kilit çentiği, sürgünün bu konumda tutulmasını sağlar.

Bir 180°-mesnetle kilit çentiğinin geçilmesi ve dolayısıyla kilitleme piminin tekrar dışa doğru sürülmesi engellenmiş olur.

Mesnet tarafının seçilmesiyle sürgünün dönme yönü belirlenir.

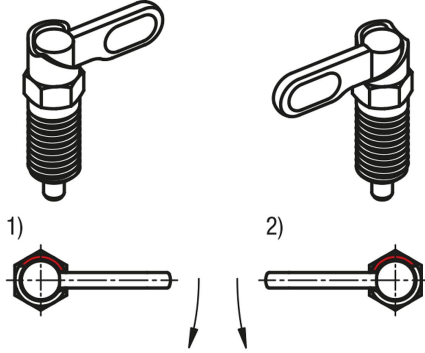
Çizim bilgisi:

Form A: Tutamak: kaplamasız, somunsuz

Form C: Tutamak: toz boya kaplamalı, somunsuz

Form B: Tutamak: kaplamasız, somunlu

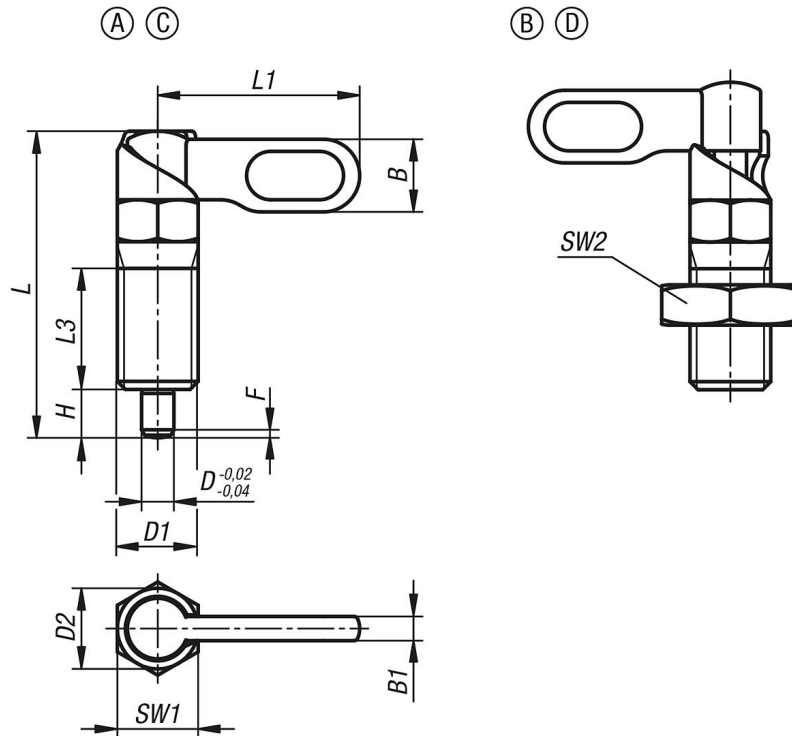
Form D: Tutamak: toz boya kaplamalı, somunlu



1) Mesnet sol

2) Mesnet sağ

Çizimler



Kilit sürgüleri mesnetli

Ürünlere genel bakış

Kilit sürgüleri, mesnetli

| Sipariş numarası | Form | Tip 2 | D | D1 | D2 | L | L1 | L3 | B | B1 | H | SW1 | SW2 | F x 30° | Yay kuvveti Başlangıç F1 yakl. N | Yay kuvveti Bitiş F2 yakl. N |
|------------------|------|-------|----|---------|----|------|----|----|------|-----|----|-----|-----|---------|--|------------------------------------|
| K1284.2040410 | A | sağ | 4 | M10 | 10 | 38 | 25 | 15 | 9 | 3 | 6 | 10 | - | 1 | 8 | 14 |
| K1284.2040510 | A | sağ | 5 | M10 | 10 | 38 | 25 | 15 | 9 | 3 | 6 | 10 | - | 1,3 | 8 | 14 |
| K1284.2040610 | A | sağ | 6 | M10 | 10 | 38 | 25 | 15 | 9 | 3 | 6 | 10 | - | 1,8 | 8 | 14 |
| K1284.2040512 | A | sağ | 5 | M12 | 12 | 47,8 | 30 | 19 | 10,8 | 3,6 | 8 | 12 | - | 1,3 | 8 | 15 |
| K1284.2040612 | A | sağ | 6 | M12 | 12 | 47,8 | 30 | 19 | 10,8 | 3,6 | 8 | 12 | - | 1,8 | 8 | 15 |
| K1284.2040812 | A | sağ | 8 | M12 | 12 | 47,8 | 30 | 19 | 10,8 | 3,6 | 8 | 12 | - | 2,3 | 8 | 15 |
| K1284.2040616 | A | sağ | 6 | M16 | 16 | 60,4 | 40 | 26 | 14,4 | 4,8 | 10 | 16 | - | 1,8 | 15 | 35 |
| K1284.2040816 | A | sağ | 8 | M16 | 16 | 60,4 | 40 | 26 | 14,4 | 4,8 | 10 | 16 | - | 2,3 | 15 | 35 |
| K1284.2041016 | A | sağ | 10 | M16 | 16 | 60,4 | 40 | 26 | 14,4 | 4,8 | 10 | 16 | - | 2,8 | 15 | 35 |
| K1284.20408201 | A | sağ | 8 | M20x1,5 | 20 | 70 | 50 | 30 | 18 | 6 | 12 | 20 | - | 2,3 | 20 | 60 |
| K1284.20410201 | A | sağ | 10 | M20x1,5 | 20 | 70 | 50 | 30 | 18 | 6 | 12 | 20 | - | 2,8 | 20 | 60 |
| K1284.20412201 | A | sağ | 12 | M20x1,5 | 20 | 70 | 50 | 30 | 18 | 6 | 12 | 20 | - | 3 | 20 | 60 |
| K1284.1040410 | A | sol | 4 | M10 | 10 | 38 | 25 | 15 | 9 | 3 | 6 | 10 | - | 1 | 8 | 14 |
| K1284.1040510 | A | sol | 5 | M10 | 10 | 38 | 25 | 15 | 9 | 3 | 6 | 10 | - | 1,3 | 8 | 14 |
| K1284.1040610 | A | sol | 6 | M10 | 10 | 38 | 25 | 15 | 9 | 3 | 6 | 10 | - | 1,8 | 8 | 14 |
| K1284.1040512 | A | sol | 5 | M12 | 12 | 47,8 | 30 | 19 | 10,8 | 3,6 | 8 | 12 | - | 1,3 | 8 | 15 |
| K1284.1040612 | A | sol | 6 | M12 | 12 | 47,8 | 30 | 19 | 10,8 | 3,6 | 8 | 12 | - | 1,8 | 8 | 15 |
| K1284.1040812 | A | sol | 8 | M12 | 12 | 47,8 | 30 | 19 | 10,8 | 3,6 | 8 | 12 | - | 2,3 | 8 | 15 |
| K1284.1040616 | A | sol | 6 | M16 | 16 | 60,4 | 40 | 26 | 14,4 | 4,8 | 10 | 16 | - | 1,8 | 15 | 35 |
| K1284.1040816 | A | sol | 8 | M16 | 16 | 60,4 | 40 | 26 | 14,4 | 4,8 | 10 | 16 | - | 2,3 | 15 | 35 |
| K1284.1041016 | A | sol | 10 | M16 | 16 | 60,4 | 40 | 26 | 14,4 | 4,8 | 10 | 16 | - | 2,8 | 15 | 35 |
| K1284.10408201 | A | sol | 8 | M20x1,5 | 20 | 70 | 50 | 30 | 18 | 6 | 12 | 20 | - | 2,3 | 20 | 60 |
| K1284.10410201 | A | sol | 10 | M20x1,5 | 20 | 70 | 50 | 30 | 18 | 6 | 12 | 20 | - | 2,8 | 20 | 60 |
| K1284.10412201 | A | sol | 12 | M20x1,5 | 20 | 70 | 50 | 30 | 18 | 6 | 12 | 20 | - | 3 | 20 | 60 |
| K1284.2050410 | B | sağ | 4 | M10 | 10 | 38 | 25 | 15 | 9 | 3 | 6 | 10 | 17 | 1 | 8 | 14 |
| K1284.2050510 | B | sağ | 5 | M10 | 10 | 38 | 25 | 15 | 9 | 3 | 6 | 10 | 17 | 1,3 | 8 | 14 |
| K1284.2050610 | B | sağ | 6 | M10 | 10 | 38 | 25 | 15 | 9 | 3 | 6 | 10 | 17 | 1,8 | 8 | 14 |
| K1284.2050512 | B | sağ | 5 | M12 | 12 | 47,8 | 30 | 19 | 10,8 | 3,6 | 8 | 12 | 19 | 1,3 | 8 | 15 |
| K1284.2050612 | B | sağ | 6 | M12 | 12 | 47,8 | 30 | 19 | 10,8 | 3,6 | 8 | 12 | 19 | 1,8 | 8 | 15 |
| K1284.2050812 | B | sağ | 8 | M12 | 12 | 47,8 | 30 | 19 | 10,8 | 3,6 | 8 | 12 | 19 | 2,3 | 8 | 15 |
| K1284.2050616 | B | sağ | 6 | M16 | 16 | 60,4 | 40 | 26 | 14,4 | 4,8 | 10 | 16 | 24 | 1,8 | 15 | 35 |
| K1284.2050816 | B | sağ | 8 | M16 | 16 | 60,4 | 40 | 26 | 14,4 | 4,8 | 10 | 16 | 24 | 2,3 | 15 | 35 |
| K1284.2051016 | B | sağ | 10 | M16 | 16 | 60,4 | 40 | 26 | 14,4 | 4,8 | 10 | 16 | 24 | 2,8 | 15 | 35 |
| K1284.20508201 | B | sağ | 8 | M20x1,5 | 20 | 70 | 50 | 30 | 18 | 6 | 12 | 20 | 30 | 2,3 | 20 | 60 |
| K1284.20510201 | B | sağ | 10 | M20x1,5 | 20 | 70 | 50 | 30 | 18 | 6 | 12 | 20 | 30 | 2,8 | 20 | 60 |
| K1284.20512201 | B | sağ | 12 | M20x1,5 | 20 | 70 | 50 | 30 | 18 | 6 | 12 | 20 | 30 | 3 | 20 | 60 |
| K1284.1050410 | B | sol | 4 | M10 | 10 | 38 | 25 | 15 | 9 | 3 | 6 | 10 | 17 | 1 | 8 | 14 |
| K1284.1050510 | B | sol | 5 | M10 | 10 | 38 | 25 | 15 | 9 | 3 | 6 | 10 | 17 | 1,3 | 8 | 14 |
| K1284.1050610 | B | sol | 6 | M10 | 10 | 38 | 25 | 15 | 9 | 3 | 6 | 10 | 17 | 1,8 | 8 | 14 |
| K1284.1050512 | B | sol | 5 | M12 | 12 | 47,8 | 30 | 19 | 10,8 | 3,6 | 8 | 12 | 19 | 1,3 | 8 | 15 |
| K1284.1050612 | B | sol | 6 | M12 | 12 | 47,8 | 30 | 19 | 10,8 | 3,6 | 8 | 12 | 19 | 1,8 | 8 | 15 |
| K1284.1050812 | B | sol | 8 | M12 | 12 | 47,8 | 30 | 19 | 10,8 | 3,6 | 8 | 12 | 19 | 2,3 | 8 | 15 |
| K1284.1050616 | B | sol | 6 | M16 | 16 | 60,4 | 40 | 26 | 14,4 | 4,8 | 10 | 16 | 24 | 1,8 | 15 | 35 |
| K1284.1050816 | B | sol | 8 | M16 | 16 | 60,4 | 40 | 26 | 14,4 | 4,8 | 10 | 16 | 24 | 2,3 | 15 | 35 |
| K1284.1051016 | B | sol | 10 | M16 | 16 | 60,4 | 40 | 26 | 14,4 | 4,8 | 10 | 16 | 24 | 2,8 | 15 | 35 |
| K1284.10508201 | B | sol | 8 | M20x1,5 | 20 | 70 | 50 | 30 | 18 | 6 | 12 | 20 | 30 | 2,3 | 20 | 60 |
| K1284.10510201 | B | sol | 10 | M20x1,5 | 20 | 70 | 50 | 30 | 18 | 6 | 12 | 20 | 30 | 2,8 | 20 | 60 |
| K1284.10512201 | B | sol | 12 | M20x1,5 | 20 | 70 | 50 | 30 | 18 | 6 | 12 | 20 | 30 | 3 | 20 | 60 |
| K1284.2060410 | C | sağ | 4 | M10 | 10 | 38 | 25 | 15 | 9 | 3 | 6 | 10 | - | 1 | 8 | 14 |
| K1284.2060510 | C | sağ | 5 | M10 | 10 | 38 | 25 | 15 | 9 | 3 | 6 | 10 | - | 1,3 | 8 | 14 |
| K1284.2060610 | C | sağ | 6 | M10 | 10 | 38 | 25 | 15 | 9 | 3 | 6 | 10 | - | 1,8 | 8 | 14 |
| K1284.2060512 | C | sağ | 5 | M12 | 12 | 47,8 | 30 | 19 | 10,8 | 3,6 | 8 | 12 | - | 1,3 | 8 | 15 |
| K1284.2060612 | C | sağ | 6 | M12 | 12 | 47,8 | 30 | 19 | 10,8 | 3,6 | 8 | 12 | - | 1,8 | 8 | 15 |
| K1284.2060812 | C | sağ | 8 | M12 | 12 | 47,8 | 30 | 19 | 10,8 | 3,6 | 8 | 12 | - | 2,3 | 8 | 15 |
| K1284.2060616 | C | sağ | 6 | M16 | 16 | 60,4 | 40 | 26 | 14,4 | 4,8 | 10 | 16 | - | 1,8 | 15 | 35 |
| K1284.2060816 | C | sağ | 8 | M16 | 16 | 60,4 | 40 | 26 | 14,4 | 4,8 | 10 | 16 | - | 2,3 | 15 | 35 |
| K1284.2061016 | C | sağ | 10 | M16 | 16 | 60,4 | 40 | 26 | 14,4 | 4,8 | 10 | 16 | - | 2,8 | 15 | 35 |
| K1284.20608201 | C | sağ | 8 | M20x1,5 | 20 | 70 | 50 | 30 | 18 | 6 | 12 | 20 | - | 2,3 | 20 | 60 |
| K1284.20610201 | C | sağ | 10 | M20x1,5 | 20 | 70 | 50 | 30 | 18 | 6 | 12 | 20 | - | 2,8 | 20 | 60 |

Kilit sürgüleri mesnetli

Ürünlere genel bakış

| Sipariş numarası | Form | Tip 2 | D | D1 | D2 | L | L1 | L3 | B | B1 | H | SW1 | SW2 | F x 30° | Yay kuvveti Başlangıç F1 yakl. N | Yay kuvveti Bitiş F2 yakl. N |
|------------------|------|-------|----|---------|----|------|----|----|------|-----|----|-----|-----|---------|--|------------------------------------|
| K1284.20612201 | C | sağ | 12 | M20x1,5 | 20 | 70 | 50 | 30 | 18 | 6 | 12 | 20 | - | 3 | 20 | 60 |
| K1284.1060410 | C | sol | 4 | M10 | 10 | 38 | 25 | 15 | 9 | 3 | 6 | 10 | - | 1 | 8 | 14 |
| K1284.1060510 | C | sol | 5 | M10 | 10 | 38 | 25 | 15 | 9 | 3 | 6 | 10 | - | 1,3 | 8 | 14 |
| K1284.1060610 | C | sol | 6 | M10 | 10 | 38 | 25 | 15 | 9 | 3 | 6 | 10 | - | 1,8 | 8 | 14 |
| K1284.1060512 | C | sol | 5 | M12 | 12 | 47,8 | 30 | 19 | 10,8 | 3,6 | 8 | 12 | - | 1,3 | 8 | 15 |
| K1284.1060612 | C | sol | 6 | M12 | 12 | 47,8 | 30 | 19 | 10,8 | 3,6 | 8 | 12 | - | 1,8 | 8 | 15 |
| K1284.1060812 | C | sol | 8 | M12 | 12 | 47,8 | 30 | 19 | 10,8 | 3,6 | 8 | 12 | - | 2,3 | 8 | 15 |
| K1284.1060616 | C | sol | 6 | M16 | 16 | 60,4 | 40 | 26 | 14,4 | 4,8 | 10 | 16 | - | 1,8 | 15 | 35 |
| K1284.1060816 | C | sol | 8 | M16 | 16 | 60,4 | 40 | 26 | 14,4 | 4,8 | 10 | 16 | - | 2,3 | 15 | 35 |
| K1284.1061016 | C | sol | 10 | M16 | 16 | 60,4 | 40 | 26 | 14,4 | 4,8 | 10 | 16 | - | 2,8 | 15 | 35 |
| K1284.10608201 | C | sol | 8 | M20x1,5 | 20 | 70 | 50 | 30 | 18 | 6 | 12 | 20 | - | 2,3 | 20 | 60 |
| K1284.10610201 | C | sol | 10 | M20x1,5 | 20 | 70 | 50 | 30 | 18 | 6 | 12 | 20 | - | 2,8 | 20 | 60 |
| K1284.10612201 | C | sol | 12 | M20x1,5 | 20 | 70 | 50 | 30 | 18 | 6 | 12 | 20 | - | 3 | 20 | 60 |
| K1284.2070410 | D | sağ | 4 | M10 | 10 | 38 | 25 | 15 | 9 | 3 | 6 | 10 | 17 | 1 | 8 | 14 |
| K1284.2070510 | D | sağ | 5 | M10 | 10 | 38 | 25 | 15 | 9 | 3 | 6 | 10 | 17 | 1,3 | 8 | 14 |
| K1284.2070610 | D | sağ | 6 | M10 | 10 | 38 | 25 | 15 | 9 | 3 | 6 | 10 | 17 | 1,8 | 8 | 14 |
| K1284.2070512 | D | sağ | 5 | M12 | 12 | 47,8 | 30 | 19 | 10,8 | 3,6 | 8 | 12 | 19 | 1,3 | 8 | 15 |
| K1284.2070612 | D | sağ | 6 | M12 | 12 | 47,8 | 30 | 19 | 10,8 | 3,6 | 8 | 12 | 19 | 1,8 | 8 | 15 |
| K1284.2070812 | D | sağ | 8 | M12 | 12 | 47,8 | 30 | 19 | 10,8 | 3,6 | 8 | 12 | 19 | 2,3 | 8 | 15 |
| K1284.2070616 | D | sağ | 6 | M16 | 16 | 60,4 | 40 | 26 | 14,4 | 4,8 | 10 | 16 | 24 | 1,8 | 15 | 35 |
| K1284.2070816 | D | sağ | 8 | M16 | 16 | 60,4 | 40 | 26 | 14,4 | 4,8 | 10 | 16 | 24 | 2,3 | 15 | 35 |
| K1284.2071016 | D | sağ | 10 | M16 | 16 | 60,4 | 40 | 26 | 14,4 | 4,8 | 10 | 16 | 24 | 2,8 | 15 | 35 |
| K1284.20708201 | D | sağ | 8 | M20x1,5 | 20 | 70 | 50 | 30 | 18 | 6 | 12 | 20 | 30 | 2,3 | 20 | 60 |
| K1284.20710201 | D | sağ | 10 | M20x1,5 | 20 | 70 | 50 | 30 | 18 | 6 | 12 | 20 | 30 | 2,8 | 20 | 60 |
| K1284.20712201 | D | sağ | 12 | M20x1,5 | 20 | 70 | 50 | 30 | 18 | 6 | 12 | 20 | 30 | 3 | 20 | 60 |
| K1284.1070410 | D | sol | 4 | M10 | 10 | 38 | 25 | 15 | 9 | 3 | 6 | 10 | 17 | 1 | 8 | 14 |
| K1284.1070510 | D | sol | 5 | M10 | 10 | 38 | 25 | 15 | 9 | 3 | 6 | 10 | 17 | 1,3 | 8 | 14 |
| K1284.1070610 | D | sol | 6 | M10 | 10 | 38 | 25 | 15 | 9 | 3 | 6 | 10 | 17 | 1,8 | 8 | 14 |
| K1284.1070512 | D | sol | 5 | M12 | 12 | 47,8 | 30 | 19 | 10,8 | 3,6 | 8 | 12 | 19 | 1,3 | 8 | 15 |
| K1284.1070612 | D | sol | 6 | M12 | 12 | 47,8 | 30 | 19 | 10,8 | 3,6 | 8 | 12 | 19 | 1,8 | 8 | 15 |
| K1284.1070812 | D | sol | 8 | M12 | 12 | 47,8 | 30 | 19 | 10,8 | 3,6 | 8 | 12 | 19 | 2,3 | 8 | 15 |
| K1284.1070616 | D | sol | 6 | M16 | 16 | 60,4 | 40 | 26 | 14,4 | 4,8 | 10 | 16 | 24 | 1,8 | 15 | 35 |
| K1284.1070816 | D | sol | 8 | M16 | 16 | 60,4 | 40 | 26 | 14,4 | 4,8 | 10 | 16 | 24 | 2,3 | 15 | 35 |
| K1284.1071016 | D | sol | 10 | M16 | 16 | 60,4 | 40 | 26 | 14,4 | 4,8 | 10 | 16 | 24 | 2,8 | 15 | 35 |
| K1284.10708201 | D | sol | 8 | M20x1,5 | 20 | 70 | 50 | 30 | 18 | 6 | 12 | 20 | 30 | 2,3 | 20 | 60 |
| K1284.10710201 | D | sol | 10 | M20x1,5 | 20 | 70 | 50 | 30 | 18 | 6 | 12 | 20 | 30 | 2,8 | 20 | 60 |
| K1284.10712201 | D | sol | 12 | M20x1,5 | 20 | 70 | 50 | 30 | 18 | 6 | 12 | 20 | 30 | 3 | 20 | 60 |