

## Kilit sürgüleri, mesnetli, Form A ve C

Ürün açıklaması/Ürün resimleri



### Açıklama

#### Malzeme:

Çelik, mukavemet sınıfı 5.8.

#### Model:

perdahlı. Kilitleme pimi: Sertleştirilmiş ve taşlanmış.

#### Bilgi:

Kilit sürgüleri, kilitleme piminin çıkıntılı olmaması gerektiği bazı durumlarda kullanılır.

Sürgü 180° döndürülerek kilitleme pimi içeri çekilir.

Bir kilit çentiği, sürgünün bu konumda tutulmasını sağlar.

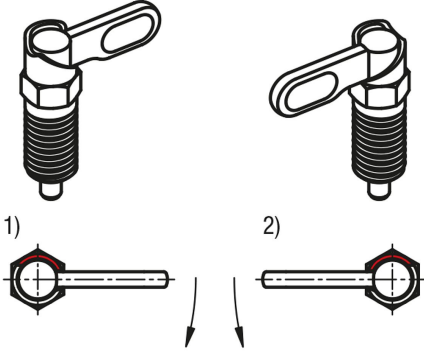
Bir 180°-mesnetle kilit çentiğinin geçilmesi ve dolayısıyla kilitleme piminin tekrar dışa doğru sürülmesi engellenmiş olur.

Mesnet tarafının seçilmesiyle sürgünün dönme yönü belirlenir.

#### Çizim bilgisi:

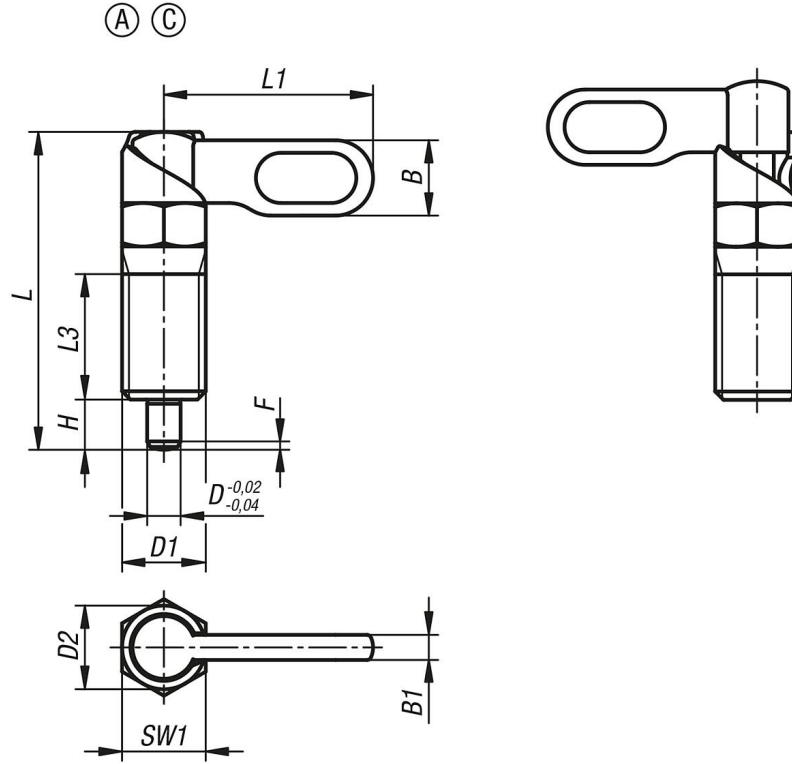
1) Sol mesnet

2) Sağ mesnet



## Kilit sürgüleri, mesnetli, Form A ve C

### Çizimler



### Ürünlere genel bakış

| Sipariş numarası | Form | Tip 2 | D  | D1      | D2 | L    | L1 | L3 | B    | B1  | H  | SW1 | F x 30° | Yay kuvveti<br>Başlangıç<br>F1 yakl. N | Yay kuvveti<br>Bitiş<br>F2 yakl. N |
|------------------|------|-------|----|---------|----|------|----|----|------|-----|----|-----|---------|--|------------------------------------|
| K1284.1040410    | A    | sol   | 4  | M10     | 10 | 38   | 25 | 15 | 9    | 3   | 6  | 10  | 1       | 8                                      | 14                                 |
| K1284.1040510    | A    | sol   | 5  | M10     | 10 | 38   | 25 | 15 | 9    | 3   | 6  | 10  | 1,3     | 8                                      | 14                                 |
| K1284.1040610    | A    | sol   | 6  | M10     | 10 | 38   | 25 | 15 | 9    | 3   | 6  | 10  | 1,8     | 8                                      | 14                                 |
| K1284.1040512    | A    | sol   | 5  | M12     | 12 | 47,8 | 30 | 19 | 10,8 | 3,6 | 8  | 12  | 1,3     | 8                                      | 15                                 |
| K1284.1040612    | A    | sol   | 6  | M12     | 12 | 47,8 | 30 | 19 | 10,8 | 3,6 | 8  | 12  | 1,8     | 8                                      | 15                                 |
| K1284.1040812    | A    | sol   | 8  | M12     | 12 | 47,8 | 30 | 19 | 10,8 | 3,6 | 8  | 12  | 2,3     | 8                                      | 15                                 |
| K1284.1040616    | A    | sol   | 6  | M16     | 16 | 60,4 | 40 | 26 | 14,4 | 4,8 | 10 | 16  | 1,8     | 15                                     | 35                                 |
| K1284.1040816    | A    | sol   | 8  | M16     | 16 | 60,4 | 40 | 26 | 14,4 | 4,8 | 10 | 16  | 2,3     | 15                                     | 35                                 |
| K1284.1041016    | A    | sol   | 10 | M16     | 16 | 60,4 | 40 | 26 | 14,4 | 4,8 | 10 | 16  | 2,8     | 15                                     | 35                                 |
| K1284.10408201   | A    | sol   | 8  | M20x1,5 | 20 | 70   | 50 | 30 | 18   | 6   | 12 | 20  | 2,3     | 20                                     | 60                                 |
| K1284.10410201   | A    | sol   | 10 | M20x1,5 | 20 | 70   | 50 | 30 | 18   | 6   | 12 | 20  | 2,8     | 20                                     | 60                                 |
| K1284.10412201   | A    | sol   | 12 | M20x1,5 | 20 | 70   | 50 | 30 | 18   | 6   | 12 | 20  | 3       | 20                                     | 60                                 |
| K1284.1060410    | C    | sol   | 4  | M10     | 10 | 38   | 25 | 15 | 9    | 3   | 6  | 10  | 1       | 8                                      | 14                                 |
| K1284.1060510    | C    | sol   | 5  | M10     | 10 | 38   | 25 | 15 | 9    | 3   | 6  | 10  | 1,3     | 8                                      | 14                                 |
| K1284.1060610    | C    | sol   | 6  | M10     | 10 | 38   | 25 | 15 | 9    | 3   | 6  | 10  | 1,8     | 8                                      | 14                                 |
| K1284.1060512    | C    | sol   | 5  | M12     | 12 | 47,8 | 30 | 19 | 10,8 | 3,6 | 8  | 12  | 1,3     | 8                                      | 15                                 |
| K1284.1060612    | C    | sol   | 6  | M12     | 12 | 47,8 | 30 | 19 | 10,8 | 3,6 | 8  | 12  | 1,8     | 8                                      | 15                                 |
| K1284.1060812    | C    | sol   | 8  | M12     | 12 | 47,8 | 30 | 19 | 10,8 | 3,6 | 8  | 12  | 2,3     | 8                                      | 15                                 |
| K1284.1060616    | C    | sol   | 6  | M16     | 16 | 60,4 | 40 | 26 | 14,4 | 4,8 | 10 | 16  | 1,8     | 15                                     | 35                                 |
| K1284.1060816    | C    | sol   | 8  | M16     | 16 | 60,4 | 40 | 26 | 14,4 | 4,8 | 10 | 16  | 2,3     | 15                                     | 35                                 |
| K1284.1061016    | C    | sol   | 10 | M16     | 16 | 60,4 | 40 | 26 | 14,4 | 4,8 | 10 | 16  | 2,8     | 15                                     | 35                                 |
| K1284.10608201   | C    | sol   | 8  | M20x1,5 | 20 | 70   | 50 | 30 | 18   | 6   | 12 | 20  | 2,3     | 20                                     | 60                                 |
| K1284.10610201   | C    | sol   | 10 | M20x1,5 | 20 | 70   | 50 | 30 | 18   | 6   | 12 | 20  | 2,8     | 20                                     | 60                                 |
| K1284.10612201   | C    | sol   | 12 | M20x1,5 | 20 | 70   | 50 | 30 | 18   | 6   | 12 | 20  | 3       | 20                                     | 60                                 |
| K1284.2040410    | A    | sağ   | 4  | M10     | 10 | 38   | 25 | 15 | 9    | 3   | 6  | 10  | 1       | 8                                      | 14                                 |
| K1284.2040510    | A    | sağ   | 5  | M10     | 10 | 38   | 25 | 15 | 9    | 3   | 6  | 10  | 1,3     | 8                                      | 14                                 |
| K1284.2040610    | A    | sağ   | 6  | M10     | 10 | 38   | 25 | 15 | 9    | 3   | 6  | 10  | 1,8     | 8                                      | 14                                 |
| K1284.2040512    | A    | sağ   | 5  | M12     | 12 | 47,8 | 30 | 19 | 10,8 | 3,6 | 8  | 12  | 1,3     | 8                                      | 15                                 |
| K1284.2040612    | A    | sağ   | 6  | M12     | 12 | 47,8 | 30 | 19 | 10,8 | 3,6 | 8  | 12  | 1,8     | 8                                      | 15                                 |
| K1284.2040812    | A    | sağ   | 8  | M12     | 12 | 47,8 | 30 | 19 | 10,8 | 3,6 | 8  | 12  | 2,3     | 8                                      | 15                                 |

## Kilit sürgüleri, mesnetli, Form A ve C

### Ürünlere genel bakış

| Sipariş numarası | Form | Tip 2 | D  | D1      | D2 | L    | L1 | L3 | B    | B1  | H  | SW1 | F x 30° | Yay kuvveti<br>Başlangıç<br>F1 yakl. N | Yay kuvveti<br>Bitiş<br>F2 yakl. N |
|------------------|------|-------|----|---------|----|------|----|----|------|-----|----|-----|---------|--|------------------------------------|
| K1284.2040616    | A    | sağ   | 6  | M16     | 16 | 60,4 | 40 | 26 | 14,4 | 4,8 | 10 | 16  | 1,8     | 15                                     | 35                                 |
| K1284.2040816    | A    | sağ   | 8  | M16     | 16 | 60,4 | 40 | 26 | 14,4 | 4,8 | 10 | 16  | 2,3     | 15                                     | 35                                 |
| K1284.2041016    | A    | sağ   | 10 | M16     | 16 | 60,4 | 40 | 26 | 14,4 | 4,8 | 10 | 16  | 2,8     | 15                                     | 35                                 |
| K1284.20408201   | A    | sağ   | 8  | M20x1,5 | 20 | 70   | 50 | 30 | 18   | 6   | 12 | 20  | 2,3     | 20                                     | 60                                 |
| K1284.20410201   | A    | sağ   | 10 | M20x1,5 | 20 | 70   | 50 | 30 | 18   | 6   | 12 | 20  | 2,8     | 20                                     | 60                                 |
| K1284.20412201   | A    | sağ   | 12 | M20x1,5 | 20 | 70   | 50 | 30 | 18   | 6   | 12 | 20  | 3       | 20                                     | 60                                 |
| K1284.2060410    | C    | sağ   | 4  | M10     | 10 | 38   | 25 | 15 | 9    | 3   | 6  | 10  | 1       | 8                                      | 14                                 |
| K1284.2060510    | C    | sağ   | 5  | M10     | 10 | 38   | 25 | 15 | 9    | 3   | 6  | 10  | 1,3     | 8                                      | 14                                 |
| K1284.2060610    | C    | sağ   | 6  | M10     | 10 | 38   | 25 | 15 | 9    | 3   | 6  | 10  | 1,8     | 8                                      | 14                                 |
| K1284.2060512    | C    | sağ   | 5  | M12     | 12 | 47,8 | 30 | 19 | 10,8 | 3,6 | 8  | 12  | 1,3     | 8                                      | 15                                 |
| K1284.2060612    | C    | sağ   | 6  | M12     | 12 | 47,8 | 30 | 19 | 10,8 | 3,6 | 8  | 12  | 1,8     | 8                                      | 15                                 |
| K1284.2060812    | C    | sağ   | 8  | M12     | 12 | 47,8 | 30 | 19 | 10,8 | 3,6 | 8  | 12  | 2,3     | 8                                      | 15                                 |
| K1284.2060616    | C    | sağ   | 6  | M16     | 16 | 60,4 | 40 | 26 | 14,4 | 4,8 | 10 | 16  | 1,8     | 15                                     | 35                                 |
| K1284.2060816    | C    | sağ   | 8  | M16     | 16 | 60,4 | 40 | 26 | 14,4 | 4,8 | 10 | 16  | 2,3     | 15                                     | 35                                 |
| K1284.2061016    | C    | sağ   | 10 | M16     | 16 | 60,4 | 40 | 26 | 14,4 | 4,8 | 10 | 16  | 2,8     | 15                                     | 35                                 |
| K1284.20608201   | C    | sağ   | 8  | M20x1,5 | 20 | 70   | 50 | 30 | 18   | 6   | 12 | 20  | 2,3     | 20                                     | 60                                 |
| K1284.20610201   | C    | sağ   | 10 | M20x1,5 | 20 | 70   | 50 | 30 | 18   | 6   | 12 | 20  | 2,8     | 20                                     | 60                                 |
| K1284.20612201   | C    | sağ   | 12 | M20x1,5 | 20 | 70   | 50 | 30 | 18   | 6   | 12 | 20  | 3       | 20                                     | 60                                 |