

Kanatlı civatalar Hygienic USIT® sızdırmazlık pulu ve rondela için

Ürün açıklaması/Ürün resimleri



Açıklama

Malzeme:

Çelik parçalar: paslanmaz çelik 1.4404.

Model:

yüksek parlaklıkta polisajlı.

Bilgi:

Kanatlı civata ile basit vidalı bağlantıları mükemmel bir şekilde oluşturmak mümkündür. Bunlar alet kullanmadan kolayca açılabilir ve tekrar kapatılabilir. Yüzey tamamen parlak polisajlıdır ve pürüzlülük derinliği Ra 0,8 µm değerinin çok altındadır. Kontur büyük yarıçaplar, geçişler ve yuvarlak kısımlar ile üretilmiştir. Kanatlı civata hangi montaj konumunda monte edilirse edilsin, ürün veya temizleme maddesinden kirler veya artıklar neredeyse hiç yapışmaz. Böylelikle temizlik kolayca yapılabilir.

Vidalama noktasının sızdırmazlığını sağlamak için Freudenberg Process tarafından sunulan Hygienic USIT® sızdırmazlık pulları ve rondelalar kullanılır. Kanatlı civatanın şaftı, bu conta için özel olarak tasarlanmıştır. Vidalama noktası, neredeyse ölü alan kalmayacak şekilde sızdırmaz hale getirilir ve böylece hijyenik şartlar yerine getirilir.

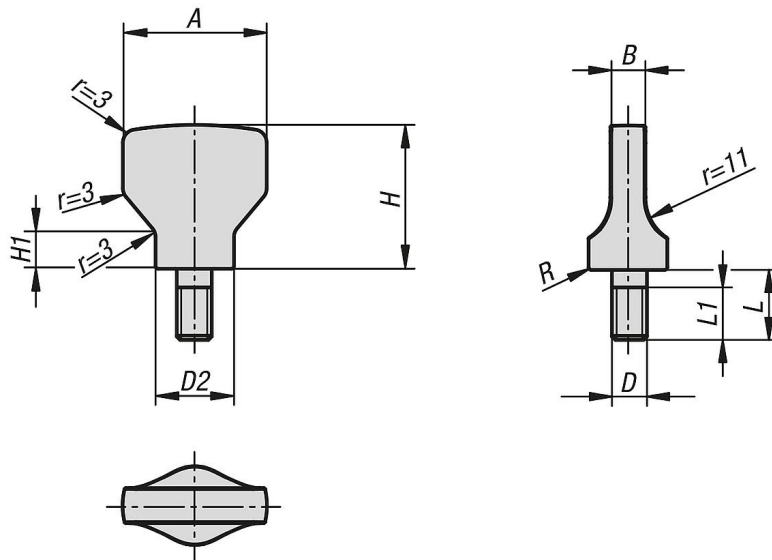
Talep üzerine:

Diğer dişli uzunlukları, iç dişlileri.

Aksesuar:

Vidalama yüzeyleri için Hygienic USIT® sızdırmazlık pulu ve rondela K1491.

Çizimler



Ürünlere genel bakış

Kanatlı civatalar Hygienic USIT® sızdırmazlık pulu ve rondela için

Kanatlı cıvatalar Hygienic USIT® sızdırmazlık pulu ve rondela için**Ürönlere genel bakış**

Sipariş numarası	A	B	D	D2	H	H1	L	L1	R
K1313.2004X8	20	4	M4	10,8	19	5,3	8	7	0,45
K1313.2105X10	21	5	M5	11,8	21	6	10	9	0,5
K1313.2506X12	25	6	M6	14,2	25	7	12	11	0,55
K1313.3308X16	33	8	M8	18	33	8,4	16	15	0,7
K1313.4010X20	40	10	M10	22,3	40	10	20	19	0,8