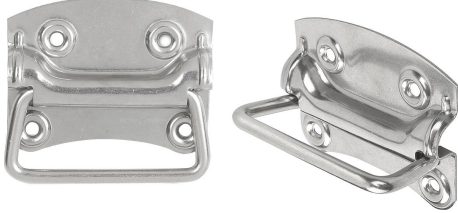


## Katlanır tutamaklar, paslanmaz çelik, DIN 3136

Ürün açıklaması/Ürün resimleri



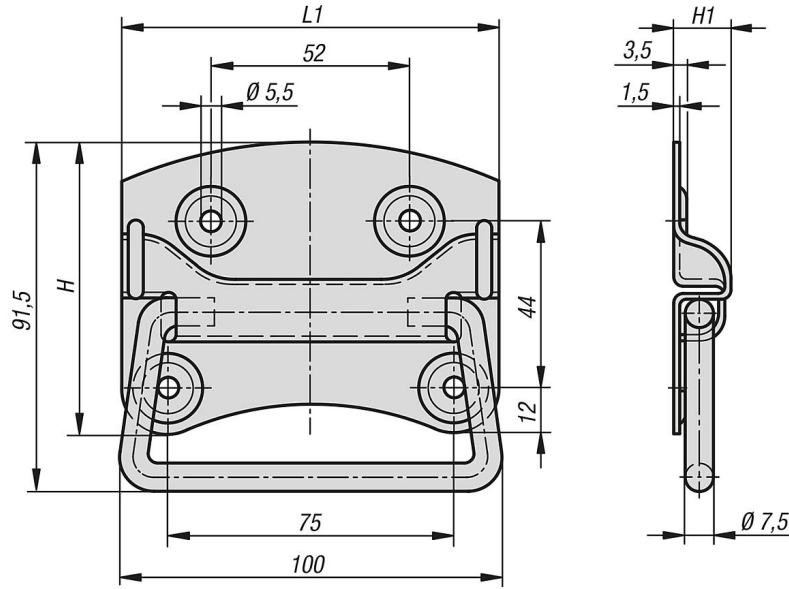
### Açıklama

**Malzeme:**  
Paslanmaz çelik 1.4301.

**Model:**  
kaplamasız.

**Kullanım:**  
Kutular, kapak.

### Çizimler



### Ürünlere genel bakış

#### Katlanır tutamaklar, paslanmaz çelik, DIN 3136

Sipariş numarası	H	H1	L1	Taşıma kapasitesi N
K1369.100	77	14	100	500