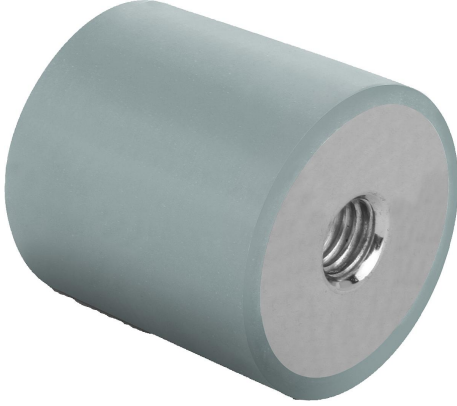


Kauçuk tampon, paslanmaz çelik, tip C, iki taraflı içten dişli silindirik, gri

Ürün açıklaması/Ürün resimleri



Açıklama

Malzeme:

Metal parçalar: paslanmaz çelik 1.4401.

Elastomer: doğal kauçuk, sertlik orta, 55° Shore A, gri.

Model:

Kaplamasız paslanmaz çelik.

Bilgi:

Kauçuk tamponlar, esnek yataklar için yaygın olarak kullanılan yapı elemanlarıdır. Ayrıca ünitelerin, motorların, kompresörlerin, pompalar ve test makinelerinin yataklamasında kullanılırlar.

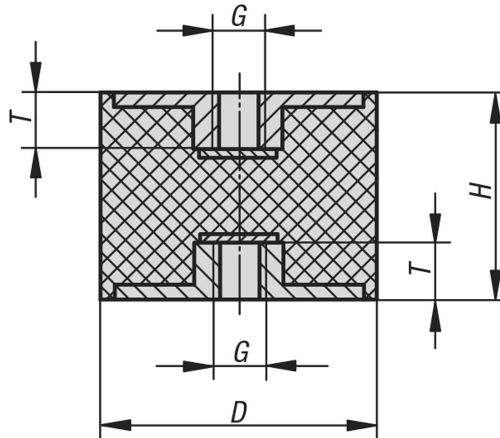
Sıcaklık aralığı:

-30 °C - +80 °C

Talep üzerine:

Metal parçalar: paslanmaz çelik 1.4301.

Çizimler



Ürünlere genel bakış

Kauçuk tampon, paslanmaz çelik, tip C

Sipariş numarası	Ana gövde malzemesi	Bileşen rengi	D	H	G	T	Yay dayanımı N/mm	Yük N
K1320.01001055	paslanmaz çelik	gri	10	10	M4	4	100	50
K1320.01001555	paslanmaz çelik	gri	10	15	M4	4	50	50
K1320.01501555	paslanmaz çelik	gri	15	15	M4	4	100	100
K1320.02002055	paslanmaz çelik	gri	20	20	M6	5	230	276
K1320.02002555	paslanmaz çelik	gri	20	25	M6	5	120	180
K1320.02502055	paslanmaz çelik	gri	25	20	M6	5	230	276
K1320.02502555	paslanmaz çelik	gri	25	25	M6	5	110	165
K1320.02503055	paslanmaz çelik	gri	25	30	M6	5	80	160
K1320.03002055	paslanmaz çelik	gri	30	20	M8	7	425	637
K1320.03003055	paslanmaz çelik	gri	30	30	M8	7	175	350
K1320.03004055	paslanmaz çelik	gri	30	40	M8	7	133	400
K1320.04003055	paslanmaz çelik	gri	40	30	M8	7	530	1060

Kauçuk tampon, paslanmaz çelik, tip C, iki taraflı içten dişli silindirik, gri**Ürünlere genel bakış**

Sipariş numarası	Ana gövde malzemesi	Bileşen rengi	D	H	G	T	Yay dayanımı N/mm	Yük N
K1320.04004055	paslanmaz çelik	gri	40	40	M8	7	222	666
K1320.05003055	paslanmaz çelik	gri	50	30	M10	8	680	1360
K1320.05004055	paslanmaz çelik	gri	50	40	M10	8	333	1000
K1320.05005055	paslanmaz çelik	gri	50	50	M10	8	190	665
K1320.07504055	paslanmaz çelik	gri	75	40	M12	10	750	2250
K1320.07505055	paslanmaz çelik	gri	75	50	M12	10	636	2225